

# MANUAL DEL USUARIO



PANELERIA • ACCESORIOS • SOPORTE • MONTAJE DEL EQUIPO • MANEJO ADECUADO DEL EQUIPO

# UNISPAN

SOLUCIONES DE ENCOFRADOS Y ANDAMIOS



## Contenido

ALZAPRIMA TIPO AVIÓN.....	10
ALZAPRIMA PUSH PULL ACOPLÉ RAPIDO.....	10
ALZAPRIMA PUSH PULL.....	10
ALZAPRIMA PUSH PULL EXT 4000mm.....	10
ALZAPRIMA PUSH PULL EXT 6000mm.....	11
PUNTAL REGULABLE B35 (2100-3500) .....	11
PUNTAL REGULABLE B35 EUR (2100-3500) .....	11
PUNTAL REGULABLE B55 (3100-5500) .....	11
PUNTAL REGULABLE D55 (3000-5500).....	12
PUNTAL REGULABLE ALEMÁN (1700-3200) .....	12
CABEZAL MULTIVIA .....	12
CABEZAL ALZAPRIMA AVIÓN.....	12
PARAL DE APUNTALAMIENTO .....	13
PUNTAL DE APUNTALAMIENTO 2000MM .....	13
CANAL ALINEADOR.....	13
CANAL ESQUINERA ALINEADORA 1500x650.....	13
CANAL ESQUINERA ALINEADORA 1000x1000 .....	14
CANAL ESQUINERA ALINEADORA 850x750.....	14
CANAL ESQUINERA ALINEADORA 850x650.....	14
CANAL APLOMADOR 550x300.....	14
TUBO DE ALINEAR.....	15
TUBO ALINEADOR CURVO .....	15

VIGA IPE 330 12000MM .....	15
VIGA IPE 330 6000MM.....	15
VIGA IPE 240 6000MM.....	16
ESQUINERO EXTERIOR .....	16
ESQUINERO EXTERIOR ESPECIAL.....	17
ESQUINERO EXTERIOR BRIDA CIEGA .....	17
VIGA DE ALUMINIO.....	18
CERCHA METALICA DE 3000MM.....	18
DOBLE CANAL SOLDADA .....	18
COLUMNA CIRCULAR.....	19
ESQ.INTERIOR LOSA 150X150X150.....	19
ESQ.INTERIOR LOSA 100X100X100.....	19
ESQUINERO INTERIOR .....	20
ESQ. INTERIOR MONOLITICO-UNION MURO LOSA (UML) 1200x150x150.....	20
ESQUINERO REGULABLE 1200x150x150 .....	20
GUIA ESQ. REGULABLE 225MM.....	21
GUIA ESQ. REGULABLE 110MM.....	21
PANEL FLEX 1200X600.....	21
PANEL FLEX 2400X600.....	21
TAPA MURO .....	21
TAPA MURO SOLIDO .....	22
UNION MURO LOSA.....	23
UNION MURO LOSA INTERNO .....	24

SOPORTE ANTICABECEO UML 200 A 300MM.....	24
PANEL LOSA.....	25
PANEL UNI (E/F).....	26
PANEL BOCA PUERTA.....	28
JUEGO DE CUÑAS.....	28
JUEGO DE CUÑA DE AJUSTE.....	28
TIRANTE CURVO 12MM.....	29
TIRANTE CURVO Ø7/16" - UNC.....	29
TIRANTE 12MM.....	29
TIRANTE 16MM.....	29
TIRANTE CON TOPE 12MM x 330MM.....	29
TIRANTE CON TOPE 12MM x 400MM.....	29
TUERCAGOLILLA 12MM.....	30
TUERCAGOLILLA 16MM.....	30
TUERCA TIRANTE 12MM.....	30
TUERCA TIRANTE 16MM.....	30
TUERCA HEXAGONAL Ø7/16" - UNC.....	30
CLIP PARA CANAL.....	30
ACOPLE BARANDA MONOLITICOS.....	31
CLIP PARA PANEL.....	31
CLIP PARA TUBO.....	31
CLIP UNIÓN VIGA DE ALUMINIO.....	31
CLIP UNIÓN VIGA DE ALUMINIO A MENSULA.....	31

HERRAMIENTA INSTALACIÓN PANEL FLEX.....	31
GANCHO DE ELEVACIÓN - ALL STEEL.....	32
SOPORTE DE GATA .....	32
ACOPLE BARANDA INDEPENDIENTES .....	32
SOPORTE ESQUINERO INTERNO.....	32
GOLILLA 12MM 75X75X6.....	32
GOLILLA 16MM 75X75X6.....	32
GRAMPA B.....	33
GRAMPA C.....	33
SECCIONES DE EMBUDO.....	33
EMBUDO SOLIDO 750MM .....	33
REGULADOR TAPA MURO.....	33
PERNO DE ANCLAJE M20X120 .....	33
PERNO DE ANCLAJE M20X200 .....	34
EXTRACTOR PERNO DE ANCLAJE.....	34
HERRAMIENTA SACA PANEL ALL STEEL .....	34
TRIPODE.....	34
TORNILLO CARRIAJE GALV. Ø 7/16" x 1".....	34
CON TUERCA G.2.....	34
TORNILLO HEX Ø 7/16" x 1-1/4" CON TUERCA Y ARANDELA G.2 .....	34
TORNILLO HEX Ø 3/8" x 1" CON TUERCA Y GUAZA GRADO 2.....	35
GOLILLA FORM PAD Ø 22MM.....	35
FIJADOR PERNO DE ANCLAJE.....	35

HILO M20x300.....	35
SOLDIER DOBLE CANAL.....	35
UNI SOLDIER 3000MM.....	35
MENSULA DE MURO.....	36
TUERCA M20.....	36
MENSULA DE IZAJE PARA LOSA.....	36
MENSULA DE TRABAJO 900mm.....	36
MENSULA PARA IZAJE 900mm.....	36
MENSULA ESQUINERA EXTERIOR.....	36
PARAL MENSULA ESQUINERA EXTERIOR.....	37
ADAPTADOR PARAL MENSULA TELESCOPICA.....	37
MENSULA DE APOYO.....	37
MENSULA TELESCÓPICA.....	37
CABEZAL MOVIL MENSULA TELESCÓPICA.....	37
PARAL MENSULA TELESCOPICA.....	37
MENSULA PARA VACIADO.....	38
MENSULA ACCESO PARA PANEL.....	38
ADAPTADOR MENSULA TELESCOPICA.....	38
COMPLEMENTO H235.....	38
COMPLEMENTO H230.....	38
SOPORTE DE MENSULA.....	38
APOYO PARA MENSULA.....	39
BARANDA DE SEGURIDAD PARA LOSA.....	39

TUBO VERTICAL PASAMANO.....	39
PORTA TUBO PASAMANO.....	39
TUBO RECTANGULAR 6000x80x40 MM .....	39
TABLON METÁLICO EN MALLA 800x600mm.....	40
TABLON METÁLICO EN MALLA 800x300mm.....	40
TABLON METÁLICO PASARELA 800x500 .....	40
TABLON METÁLICO DE AJUSTE .....	40
TABLON DOBLE METÁLICO EN MALLA.....	40
TUBO RECTANGULAR DE AJUSTE 80x40mm .....	40
RETENEDOR PERFIL TIPO A.....	41
RETENEDOR PERFIL TIPO B .....	41
RETENEDOR PERFIL TIPO C .....	41
MALLA DE SEGURIDAD 1500mm.....	41
MALLA DE SEGURIDAD 1000mm.....	41
MALLA DE SEGURIDAD DE TRASLAPO .....	41
RETENEDOR TABLONES METÁLICOS EN MALLA .....	42
ACOPLE EN "T" PARA TUBO ALINEADOR .....	42
CONO PLASTICO 12MM.....	42
CONO IMPERMEABLE.....	42
TAPON PARA CONO IMPERMEABLE .....	42
TUBO PVC 12MM 6000MM.....	42
BOTON PLASTICO 12MM.....	43
FILLET PLASTICO 3000X20X20.....	43

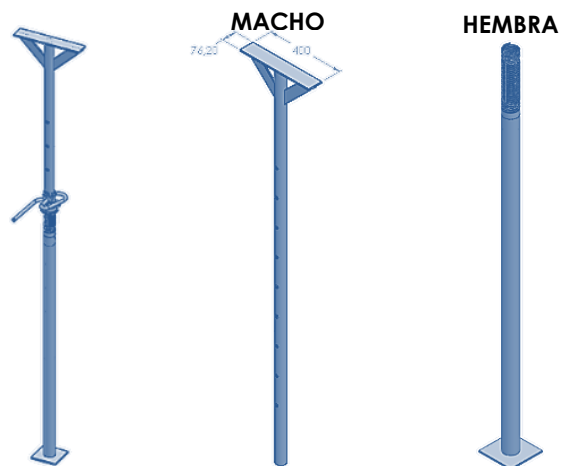
AJUSTE PLÁSTICO 10 X 1200MM.....	43
AJUSTE PLÁSTICO 20 X 1200MM.....	43
CONO PLASTICO 22MM.....	43
TUBO PVC 22MM 6000MM.....	43
TUBO PVC 22MM 2000MM.....	43
TRAVESAÑO UNI.....	44
RUEDA REGULABLE CON FRENO.....	44
COPLA GIRATORIA.....	44
COPLA FIJA.....	44
COPLA UNION LINEAL.....	44
CONECTORES L/D.....	45
PLACA BASE.....	45
JUEGO DE PLACA Y BANDA 50X50.....	45
GATA DE APUNTALAMIENTO 300x100 MM.....	45
GATA UNI CABEZA J.....	45
GATA BASE SOLIDA 150x150 MM.....	46
GATA BASE SOLIDA 120x120.....	46
GATA UNI CABEZA U.....	46
SOPORTE VOLADIZO 900.....	46
PUNTAL UNI.....	46
ESCALERA METALICA CON BARANDAS 2500x2000 MM.....	47
ESCALERA METALICA CON BARANDAS 2000x2000 MM.....	47
TABLON METALICO 2000x230 MM.....	47



TABLON METALICO 2500x230 MM .....	47
TABLON METALICO 2000x300 MM .....	47
TRICAPA ESP. 27mm 1970x500mm .....	47

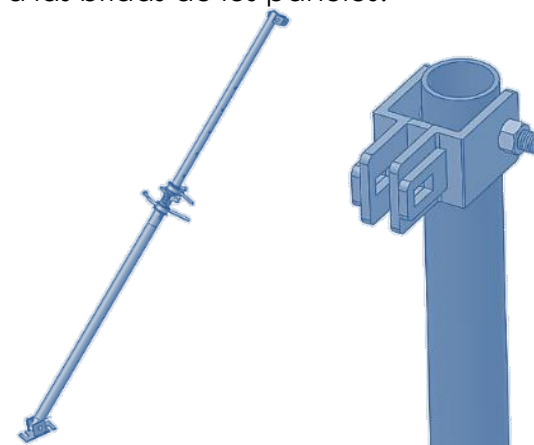
<b>ALZA-0003</b>	<b>ALZAPRIMA TIPO AVIÓN</b>	<b>23.45 Kg</b>
------------------	-----------------------------	-----------------

Brinda soporte al fondo de viga. Permiten regular su altura (mínimo 2010mm a máximo 3200mm)



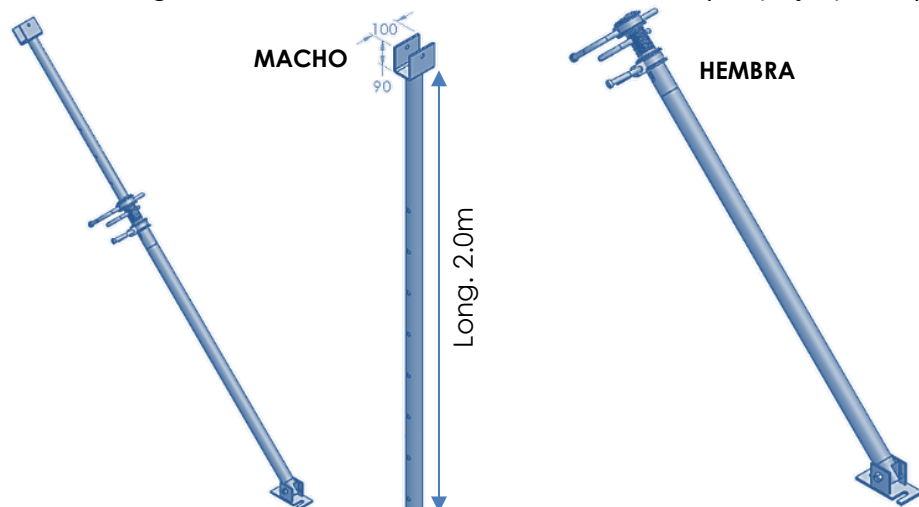
<b>ALZA-0025</b>	<b>ALZAPRIMA PUSH PULL ACOPLÉ RAPIDO</b>	<b>23.95 Kg</b>
------------------	--	-----------------

Empleada para aplomar muros, columnas y pantallas, nuevo modelo que no requiere usar Tubos de Alinear ni Grampas B, acoplándose directamente a las bridas de los paneles.



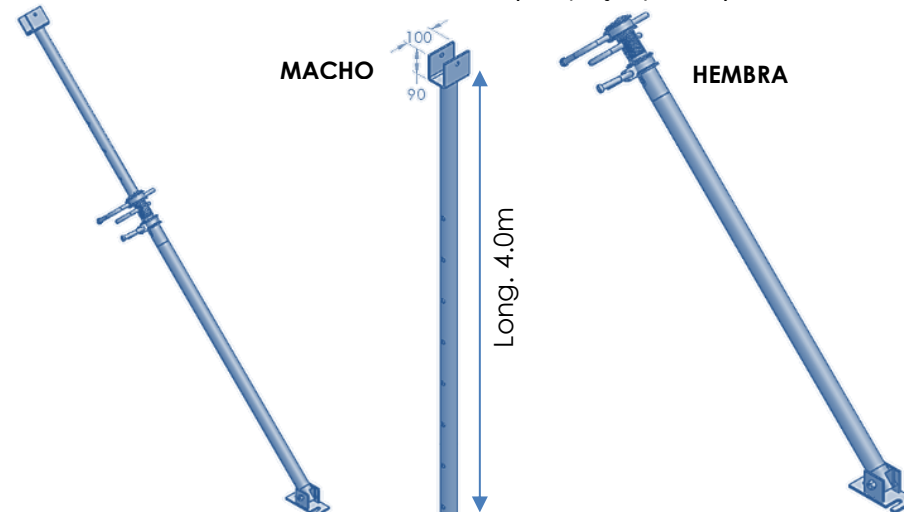
<b>ALZA-0002</b>	<b>ALZAPRIMA PUSH PULL</b>	<b>23.95 Kg</b>
------------------	----------------------------	-----------------

Empleada para aplomar muros, muros curvos, columnas, pantallas, etc. Permite guiar al encofrado en dos direcciones (empuja y trae).



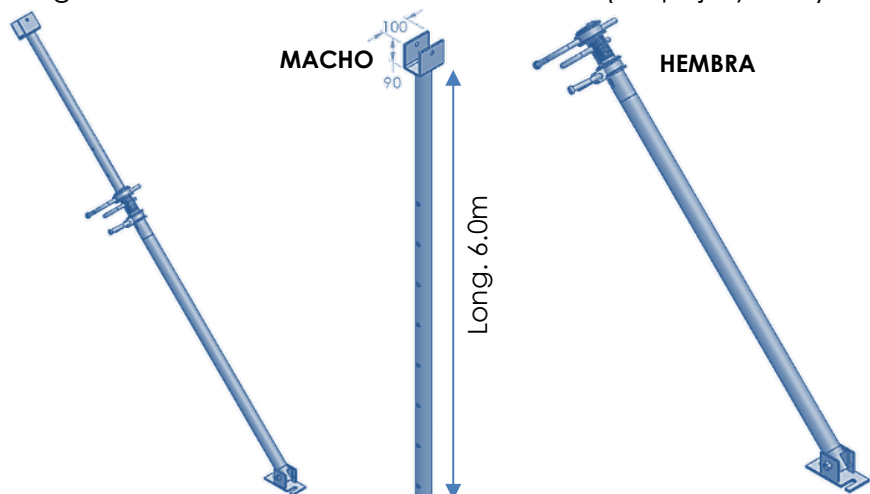
<b>ALZA-0022</b>	<b>ALZAPRIMA PUSH PULL EXT 4000mm</b>	<b>32.00 Kg</b>
------------------	---------------------------------------	-----------------

Permite aplomar muros, columnas y pantallas de mayor altura, puede guiar al encofrado en dos direcciones (empuja y trae).



<b>ALZA-0021</b>	<b>ALZAPRIMA PUSH PULL EXT 6000mm</b>	<b>40.00 Kg</b>
------------------	---------------------------------------	-----------------

Permite aplomar muros, columnas y pantallas de mayor altura, puede guiar al encofrado en dos direcciones (empuja y trae).



<b>PUNR-0001</b>	<b>PUNTAL REGULABLE B35 (2100-3500)</b>	<b>19,00 Kg</b>
------------------	---	-----------------

Tienen la función de soportar las cargas impuestas de las losas, permite regular la altura a la necesidad particular de cada proyecto



**RANGO DE APERTURA: 2100 – 3500 mm**

<b>PUNR-0005</b>	<b>PUNTAL REGULABLE B35 EUR (2100-3500)</b>	<b>18,15 Kg</b>
------------------	---	-----------------

Tienen la función de soportar las cargas impuestas de las losas, permite regular la altura a la necesidad particular de cada proyecto



**RANGO DE APERTURA: 2100 – 3500 mm**

<b>PUNR-0002</b>	<b>PUNTAL REGULABLE B55 (3100-5500)</b>	<b>25,90 Kg</b>
------------------	---	-----------------

Tienen la función de soportar las cargas impuestas de las losas, permite regular la altura a la necesidad particular de cada proyecto



**RANGO DE APERTURA: 3100 – 5500 mm**

<b>PUNR-0003</b>	<b>PUNTAL REGULABLE D55 (3000-5500)</b>	<b>45,00 Kg</b>
------------------	---	-----------------

Tienen la función de soportar las cargas impuestas de las losas, permite regular la altura a la necesidad particular de cada proyecto



**RANGO DE APERTURA: 3000 – 5500 mm**

<b>PUNR-0006</b>	<b>PUNTAL REGULABLE ALEMÁN (1700-3200)</b>	<b>12,43 Kg</b>
------------------	--	-----------------

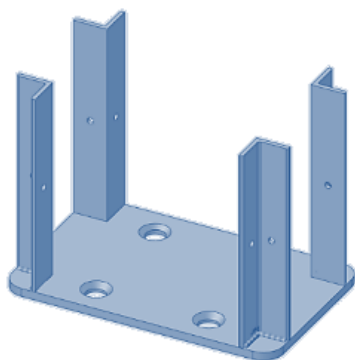
Tienen la función de soportar las cargas impuestas de las losas, permite regular la altura a la necesidad particular de cada proyecto



**RANGO DE APERTURA: 1700 – 3200 mm**

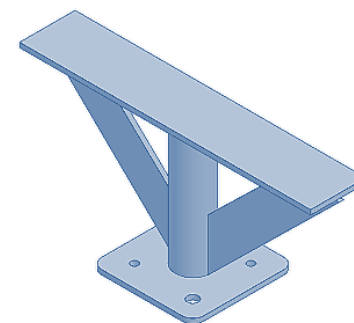
<b>PUNR-0004</b>	<b>CABEZAL MULTIVIA</b>	<b>1.95 Kg</b>
------------------	-------------------------	----------------

Su función es sujetar las Vigas de Aluminio al Puntal Regulable o a otros elementos en aplicaciones especiales.



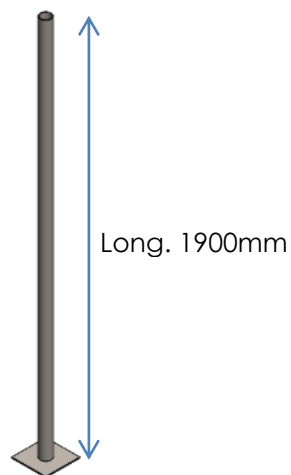
<b>ALZA-0026</b>	<b>CABEZAL ALZAPRIMA AVIÓN</b>	<b>3.85 Kg</b>
------------------	--------------------------------	----------------

Se instala en la base superior de los Puntales Regulables con el fin de realizar la misma función que la Alzaprima Avión, con el objetivo de poder alcanzar mayores alturas.



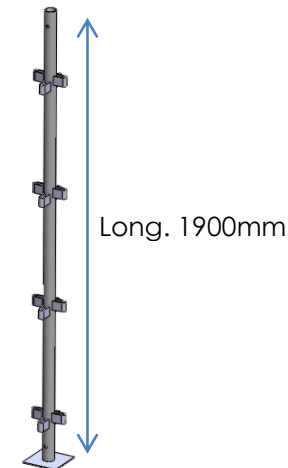
<b>COMP-0516</b>	<b>PARAL DE APUNTALAMIENTO</b>	<b>7.73 Kg</b>
------------------	--------------------------------	----------------

Elemento empleado para apuntalamiento de losas.



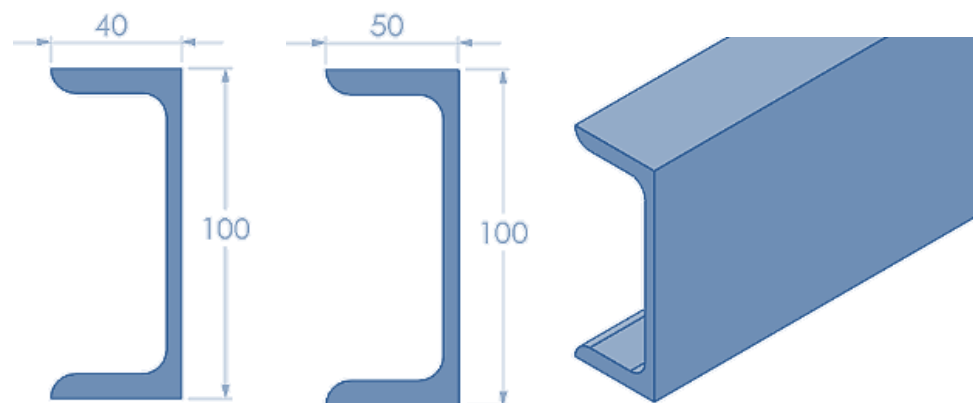
<b>PUNT-0008</b>	<b>PUNTAL DE APUNTALAMIENTO 2000MM</b>	<b>12,15 Kg</b>
------------------	--	-----------------

Elemento empleado para apuntalamiento de losas.



<b>CANA-0000</b>	<b>CANAL ALINEADOR</b>	<b>10.06 Kg/ml</b>
------------------	------------------------	--------------------

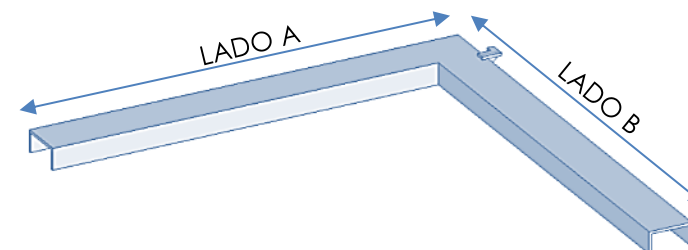
Perfil metálico empleado para alinear el encofrado All Steel como también se emplea para conformar el soporte de losa. Los perfiles pueden medir 100x40mm o 100x50mm ambos bajo la misma referencia.



LAS CANALES VAN EN REFERENCIAS DE CADA 10 CMS, DESDE 500 mm A 6000 mm.

<b>CANA-0185</b>	<b>CANAL ESQUINERA ALINEADORA 1500x650</b>	<b>20,62 Kg</b>
------------------	--	-----------------

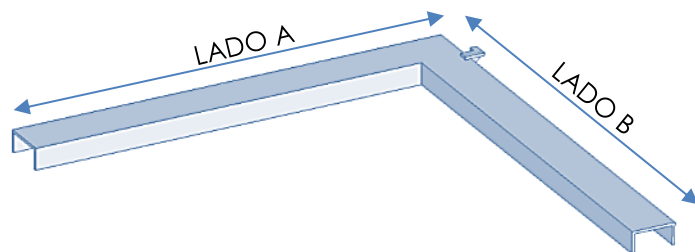
Con el ánimo de que las esquinas de los muros queden perpendiculares, se utilizan las canales esquineras alineadoras.



<b>LADO A</b>	<b>LADO B</b>
1500 mm	650 mm

**CANA-0163** | **CANAL ESQUINERA ALINEADORA 1000x1000** | **19,11 Kg**

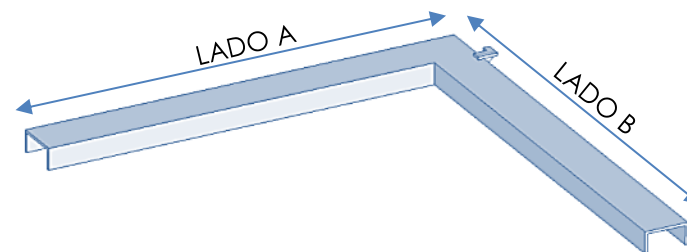
Con el ánimo de que las esquinas de los muros queden perpendiculares, se utilizan las canales esquineras alineadoras.



LADO A	LADO B
1000 mm	1000 mm

**CANA-0166** | **CANAL ESQUINERA ALINEADORA 850x750** | **15,09 Kg**

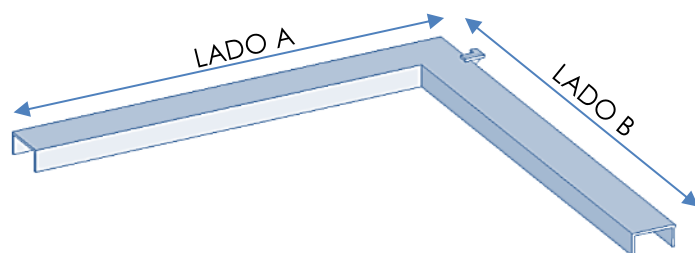
Con el ánimo de que las esquinas de los muros queden perpendiculares, se utilizan las canales esquineras alineadoras.



LADO A	LADO B
850 mm	750 mm

**CANA-0169** | **CANAL ESQUINERA ALINEADORA 850x650** | **14,08 Kg**

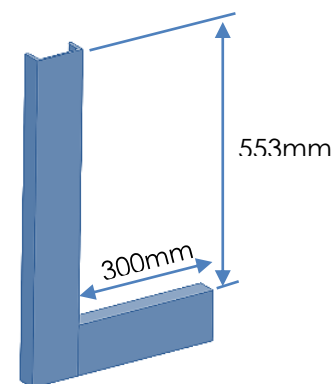
Con el ánimo de que las esquinas de los muros queden perpendiculares, se utilizan las canales esquineras alineadoras.



LADO A	LADO B
1500 mm	650 mm

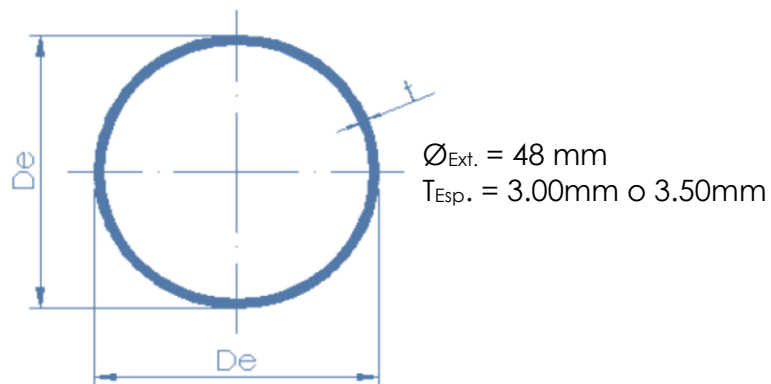
**CANA-0184** | **CANAL APLOMADOR 550x300** | **10,06 Kg**

Este elemento se emplea en vigas de borde de losa, en balcones y losas. Su objetivo es dar escuadra a los paneles que conforman los laterales de la viga.



<b>ALIN-0000</b>	<b>TUBO DE ALINEAR</b>	<b>3.96 Kg/ml</b>
------------------	------------------------	-------------------

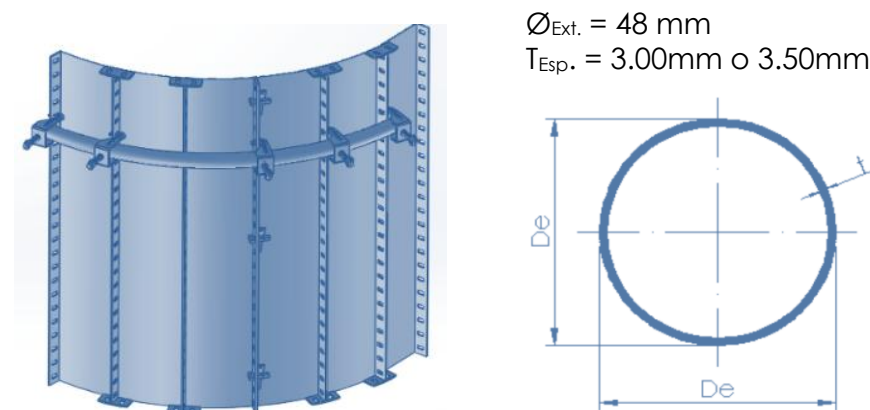
Se utiliza este elemento para conformar barandas en plataformas de tránsito o en arriostramiento de andamios.



LOS TUBOS VAN EN REFERENCIAS DE CADA 50 CMS, DESDE 500 mm A 6000 mm

<b>TUBO-0000</b>	<b>TUBO ALINEADOR CURVO</b>	<b>3.96 Kg/ml</b>
------------------	-----------------------------	-------------------

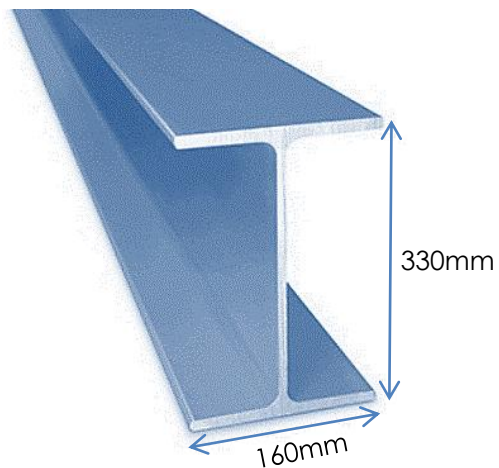
Se usa el mismo perfil empleado para los Tubos de Alinear, se curva al radio requerido para cada proyecto, se emplea en los Panel Flex para la realización de muros curvos.



LOS TUBOS VAN EN REFERENCIAS DE CADA 50 CMS, DESDE 500 mm A 6000 mm

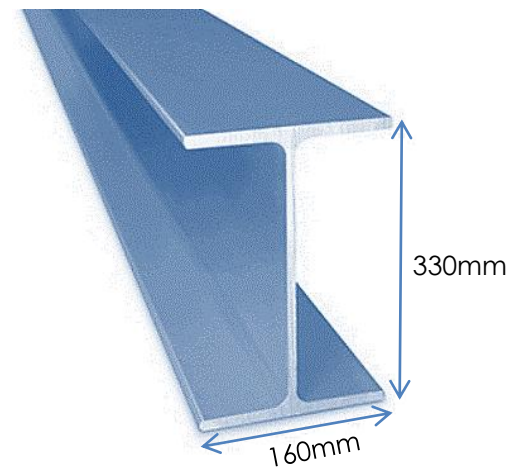
<b>VIPE-0004</b>	<b>VIGA IPE 330 12000MM</b>	<b>589.2 Kg</b>
------------------	-----------------------------	-----------------

Perfil empleado en aplicaciones especiales.



<b>VIPE-0006</b>	<b>VIGA IPE 330 6000MM</b>	<b>294.60 Kg</b>
------------------	----------------------------	------------------

Perfil empleado en aplicaciones especiales.

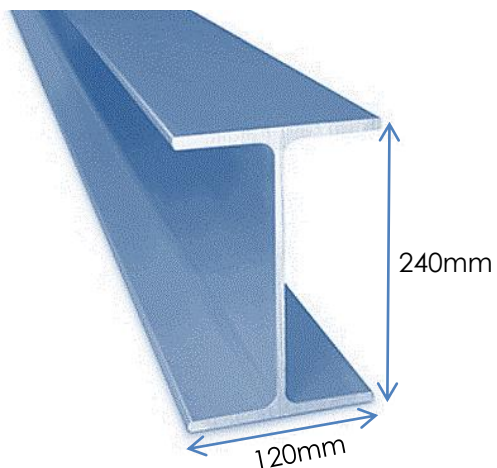


VIPE-0001

VIGA IPE 240 6000MM

184.2 Kg

Perfil empleado en aplicaciones especiales.

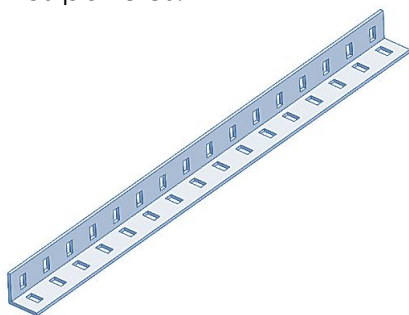


EEXT-0000

ESQUINERO EXTERIOR

Empleado para unir los vértices externos en muros perpendiculares. También es usado en la unión del panel lateral de viga, con el panel de fondo de viga, al igual que para la unión del panel de borde de losa con los paneles de fondo de losa.

En los bordes de losa el esquinero externo se instala en la parte superior para alinear los paneles.

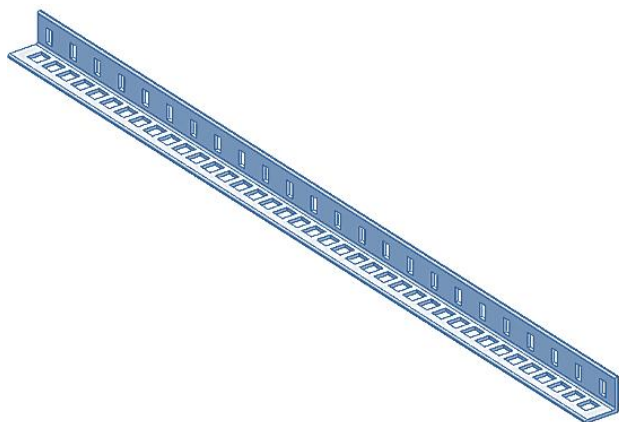


CODIGO	DESCRIPCION	PESO
EEXT-0005	ESQ. EXTERIOR 2400X50X50	9,05 Kg
EEXT-0058	ESQ. EXTERIOR 2300X50X50	8,67 Kg
EEXT-0008	ESQ. EXTERIOR 2100X50X50	7,92 Kg
EEXT-0009	ESQ. EXTERIOR 2000X50X50	7,54 Kg
EEXT-0017	ESQ. EXTERIOR 1200X50X50	4,52 Kg
EEXT-0018	ESQ. EXTERIOR 1100X50X50	4,14 Kg
EEXT-0019	ESQ. EXTERIOR 1000X50X50	3,77 Kg
EEXT-0020	ESQ. EXTERIOR 900X50X50	3,39 Kg
EEXT-0021	ESQ. EXTERIOR 800X50X50	3,01 Kg
EEXT-0024	ESQ. EXTERIOR 600X50X50	2,26 Kg
EEXT-0022	ESQ. EXTERIOR 500X50X50	1,89 Kg
EEXT-0071	ESQ. EXTERIOR 400X50X50	1,51 Kg



<b>EEXS-0000</b>	<b>ESQUINERO EXTERIOR ESPECIAL</b>
------------------	------------------------------------

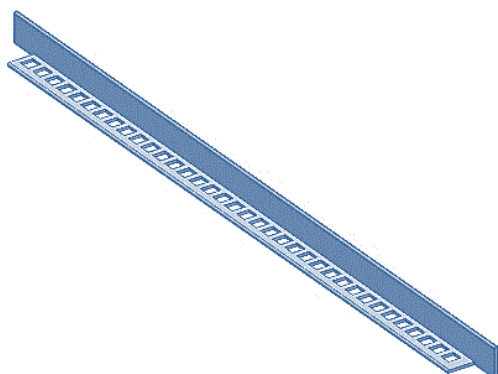
Este elemento es utilizado para unir perpendicularmente paneles estándar con paneles no estándar en bordes de losa, antepechos o vigas.



CODIGO	DESCRIPCION	PESO
EEXS-0003	ESQ. EXT. ESPECIAL 2400x50x50	7,68 Kg
EEXS-0005	ESQ. EXT. ESPECIAL 1200x50x50	3,84 Kg
EEXS-0001	ESQ. EXT. ESPECIAL 1000x50x50	3,20 Kg
EEXS-0006	ESQ. EXT. ESPECIAL 900x50x50	2,88 Kg
EEXS-0004	ESQ. EXT. ESPECIAL 800x50x50	2,56 Kg
EEXS-0007	ESQ. EXT. ESPECIAL 600x50x50	1,92 Kg
EEXS-0002	ESQ. EXT. ESPECIAL 500x50x50	1,40 Kg
EEXS-0008	ESQ. EXT. ESPECIAL 400x50x50	1,28 Kg
EEXS-0009	ESQ. EXT. ESPECIAL 300x50x50	0,96 Kg
EEXS-0010	ESQ. EXT. ESPECIAL 200x50x50	0,64 Kg
EEXS-0011	ESQ. EXT. ESPECIAL 150x50x50	0,48 Kg
EEXS-0012	ESQ. EXT. ESPECIAL 100x50x50	0,32 Kg

<b>EEXT-0000</b>	<b>ESQUINERO EXTERIOR BRIDA CIEGA</b>
------------------	---------------------------------------

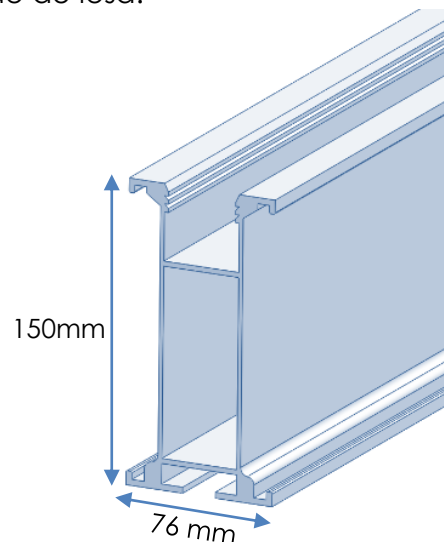
El esquinero externo brida ciega brinda un incremento de 5cms más a la altura del encofrado para el vaciado del muro, siendo esta opción más económica y dando un buen acabado para no usar sobre alturas con encofrado.



CODIGO	DESCRIPCION	PESO
EEXT-0059	ESQ. EXT. BRIDA CIEGA 2400x50x50	9,05 Kg
EEXT-0060	ESQ. EXT. BRIDA CIEGA 1200x50x50	4,52 Kg
EEXT-0061	ESQ. EXT. BRIDA CIEGA 1000x50x50	3,77 Kg
EEXT-0062	ESQ. EXT. BRIDA CIEGA 900x50x50	3,39 Kg
EEXT-0063	ESQ. EXT. BRIDA CIEGA 800x50x50	3,01 Kg
EEXT-0064	ESQ. EXT. BRIDA CIEGA 600x50x50	2,26 Kg
EEXT-0065	ESQ. EXT. BRIDA CIEGA 500x50x50	1,90 Kg
EEXT-0080	ESQ. EXT. BRIDA CIEGA 450x50x50	1,70 Kg
EEXT-0081	ESQ. EXT. BRIDA CIEGA 420x50x50	1,58 Kg
EEXT-0066	ESQ. EXT. BRIDA CIEGA 400x50x50	1,60 Kg
EEXT-0082	ESQ. EXT. BRIDA CIEGA 380x50x50	1,43 Kg
EEXT-0083	ESQ. EXT. BRIDA CIEGA 350x50x50	1,32 Kg
EEXT-0067	ESQ. EXT. BRIDA CIEGA 300x50x50	1,20 Kg
EEXT-0084	ESQ. EXT. BRIDA CIEGA 250x50x50	0,95 Kg
EEXT-0068	ESQ. EXT. BRIDA CIEGA 200x50x50	0,75 Kg
EEXT-0069	ESQ. EXT. BRIDA CIEGA 150x50x50	0,57 Kg
EEXT-0070	ESQ. EXT. BRIDA CIEGA 100x50x50	0,38 Kg
EEXT-0085	ESQ. EXT. BRIDA CIEGA 80x50x50	0,31 Kg

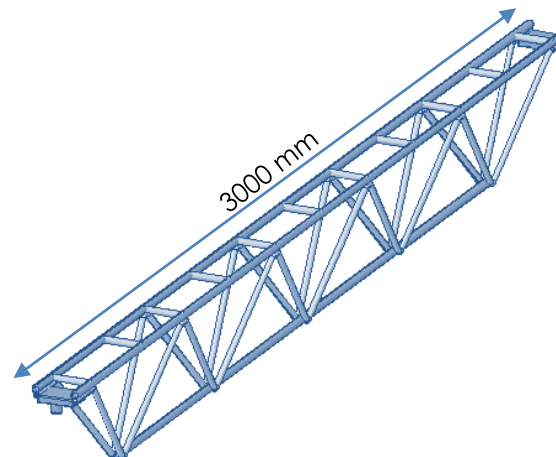
<b>VALU-0019</b>	<b>VIGA DE ALUMINIO</b>	<b>5.73 Kg/ml</b>
------------------	-------------------------	-------------------

Su función es soportar los tableros fenólicos o tricapa que hacen las veces de fondo de losa.



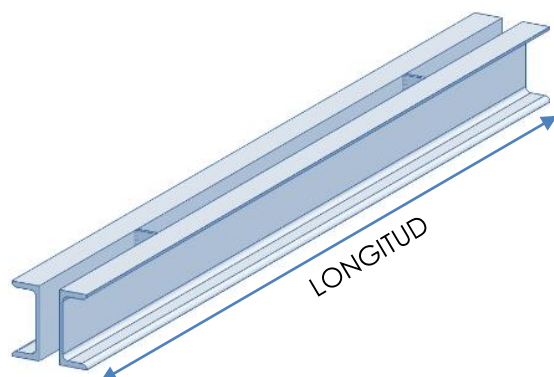
<b>CERC-0001</b>	<b>CERCHA METALICA DE 3000MM</b>	<b>24.0 Kg</b>
------------------	----------------------------------	----------------

Proporciona el soporte para losas que se fundirán empleando camillas.



<b>MCTR-0018</b>	<b>DOBLE CANAL SOLDADA</b>
------------------	----------------------------

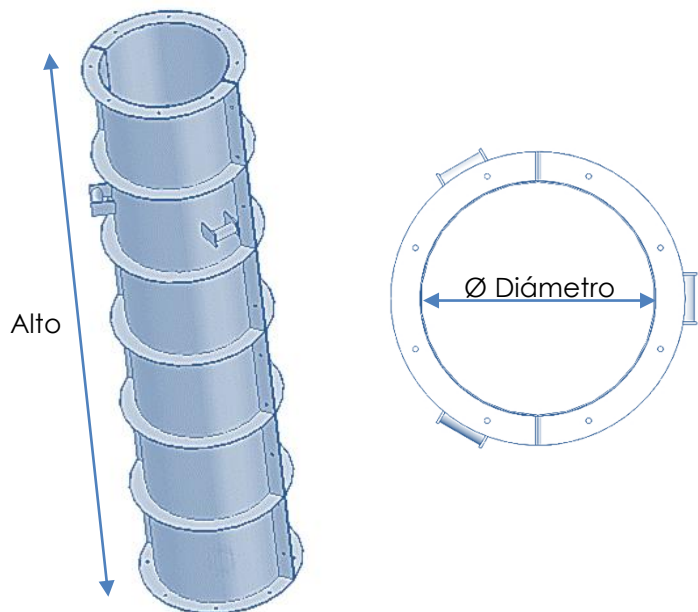
Perfil estructural empleado en soluciones especiales.



<b>CODIGO</b>	<b>DESCRIPCION</b>	<b>LONGITUD</b>	<b>PESO</b>
MCTR-0018	DOBLE CANAL SOLDADA 800MM	800 mm	16,30 Kg
MCTR-0022	DOBLE CANAL SOLDADA 900MM	900 mm	18,34 Kg
MCTR-0019	DOBLE CANAL SOLDADA 1200MM	1200 mm	24,40 Kg
MCTR-0020	DOBLE CANAL SOLDADA 1500MM	1500 mm	30,50 Kg
MCTR-0023	DOBLE CANAL SOLDADA 1700MM	1700 mm	34,57 Kg
MCTR-0026	DOBLE CANAL SOLDADA 2400MM	2400 mm	48,80 Kg
MCTR-0024	DOBLE CANAL SOLDADA 3400MM	3400 mm	69,02 Kg
MCTR-0017	DOBLE CANAL SOLDADA 3500MM	3500 mm	71,00 Kg
MCTR-0021	DOBLE CANAL SOLDADA 5000MM	5000 mm	101,50 Kg
MCTR-0025	DOBLE CANAL SOLDADA 6000MM	6000 mm	121,80

**COLU-0013**      **COLUMNA CIRCULAR**

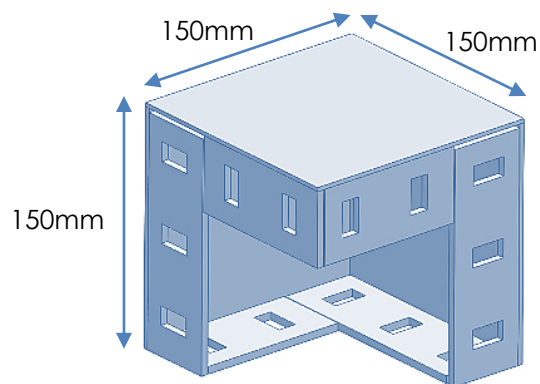
Encofrado para fundir columnas circulares.



CODIGO	DESCRIPCION	ALTO	Ø	PESO
COLU-0013	COLUMNA CIRCULAR Ø1200 X 1200MM	1200 mm	1200 mm	139,00 Kg
COLU-0021	COLUMNA CIRCULAR Ø1200 X 600MM	600 mm	1200 mm	92,00 Kg
COLU-0019	COLUMNA CIRCULAR Ø1100 X 1200MM	1200 mm	1100 mm	129,00 Kg
COLU-0020	COLUMNA CIRCULAR Ø1100 X 600MM	600 mm	1100 mm	78,00 Kg
COLU-0007	COLUMNA CIRCULAR Ø1000 X 1200MM	1200 mm	1000 mm	159,00 Kg
COLU-0018	COLUMNA CIRCULAR Ø1000 X 600MM	600 mm	1000 mm	92,20 Kg
COLU-0015	COLUMNA CIRCULAR Ø900 X 2400MM	2400 mm	900 mm	284,00 Kg
COLU-0016	COLUMNA CIRCULAR Ø900 X 1200MM	1200 mm	900 mm	132,50 Kg
COLU-0022	COLUMNA CIRCULAR Ø900 X 600MM	600 mm	900 mm	83,70 Kg
COLU-0023	COLUMNA CIRCULAR Ø700 X 2400MM	2400 mm	700 mm	211,30 Kg
COLU-0017	COLUMNA CIRCULAR Ø700 X 1200MM	1200 mm	700 mm	85,00 Kg
COLU-0024	COLUMNA CIRCULAR Ø700 X 600MM	600 mm	700 mm	68,40 Kg
COLU-0006	COLUMNA CIRCULAR Ø800 X 2400MM	2400 mm	800 mm	254,00 Kg
COLU-0027	COLUMNA CIRCULAR Ø800 x 1200MM	1200 mm	800 mm	126,40 Kg
COLU-0028	COLUMNA CIRCULAR Ø800 x 900MM	900 mm	800 mm	95,70 Kg
COLU-0029	COLUMNA CIRCULAR Ø600 x 1000 MM	1000 mm	600 mm	78,00 Kg
COLU-0026	COLUMNA CIRCULAR Ø800 X 600MM	600 mm	800 mm	74,40 Kg
COLU-0014	COLUMNA CIRCULAR Ø600 X 1200 MM	1200 mm	600 mm	96,70 Kg
COLU-0004	COLUMNA CIRCULAR Ø600 X 3600MM	3600 mm	600 mm	286,00 Kg
COLU-0010	COLUMNA CIRCULAR Ø600 X 3200MM	3200 mm	600 mm	240,00 Kg
COLU-0005	COLUMNA CIRCULAR Ø600 X 3000MM	3000 mm	600 mm	224,00 Kg
COLU-0012	COLUMNA CIRCULAR Ø400 X 3200MM	3200 mm	400 mm	160,00 kg

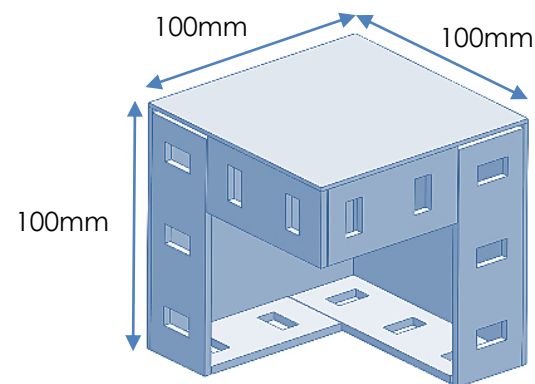
**EINT-0126**      **ESQ.INTERIOR LOSA 150X150X150**      **1,94 Kg**

El esquinero interno de losa se utiliza en las esquinas de la losa.



**EINT-0189**      **ESQ.INTERIOR LOSA 100X100X100**      **1,30 Kg**

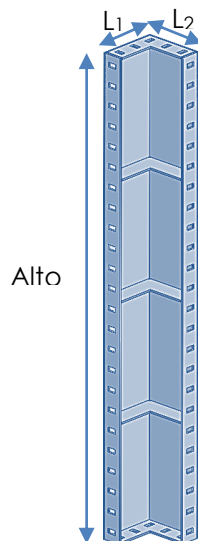
El esquinero interno de losa se utiliza en las esquinas de la losa.



**EINT-0000**

**ESQUINERO INTERIOR**

Empleado en las esquinas internas de muros perpendiculares. También puede ser utilizado en el encuentro de muro y losa y en la unión de las vigas descolgadas con la losa.



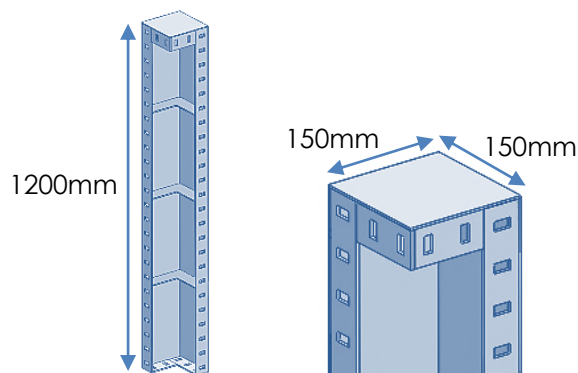
CODIGO	DESCRIPCION	ALTO (mm)	L1 (mm)	L2 (mm)	PESO
EINT-0021	ESQ. INTERIOR 2400X150X150	2400	150	150	31,10 Kg
EINT-0179	ESQ. INTERIOR 2400X100X100	2400	100	100	22,00 Kg
EINT-0040	ESQ. INTERIOR 1200X150X150	1200	150	150	16,21 Kg
EINT-0180	ESQ. INTERIOR 1200X100X100	1200	100	100	12,00 Kg
EINT-0046	ESQ. INTERIOR 900X150X150	900	150	150	12,40 Kg
EINT-0181	ESQ. INTERIOR 900X100X100	900	100	100	10,00 Kg
EINT-0051	ESQ. INTERIOR 800X150X150	800	150	150	10,60 Kg
EINT-0182	ESQ. INTERIOR 800X100X100	800	100	100	8,50 Kg
EINT-0057	ESQ. INTERIOR 600X150X150	600	150	150	8,40 Kg
EINT-0183	ESQ. INTERIOR 600X100X100	600	100	100	7,50 Kg
EINT-0134	ESQ. INTERIOR 500X150X150	500	150	150	6,75 Kg
EINT-0127	ESQ. INTERIOR 450X150X150	450	150	150	6,30 Kg
EINT-0133	ESQ. INTERIOR 400X150X150	400	150	150	5,40 Kg
EINT-0185	ESQ. INTERIOR 300X150X150	300	150	150	4,05 Kg
EINT-0207	ESQ. INTERIOR 300X100X100	300	100	100	3,00 Kg
EINT-0209	ESQ. INTERIOR 250X100X100	250	100	100	2,60 Kg
EINT-0130	ESQ. INTERIOR 200X150X150	200	150	150	2,80 Kg
EINT-0132	ESQ. INTERIOR 150X150X150	150	150	150	1,94 Kg
EINT-0186	ESQ. INTERIOR 120X150X150	120	150	150	1,60 Kg
EINT-0187	ESQ. INTERIOR 100X150X150	100	150	150	1,50 Kg
EINT-0188	ESQ. INTERIOR 80X150X150	80	150	150	1,20 Kg

**MONO-0008**

**ESQ. INTERIOR MONOLITICO-UNION MURO LOSA (UML) 1200x150x150**

**14.20 Kg**

Se emplea en viviendas monolíticas, en las esquinas de los muros, dispone de una lámina superior que va contra el fondo de la losa.

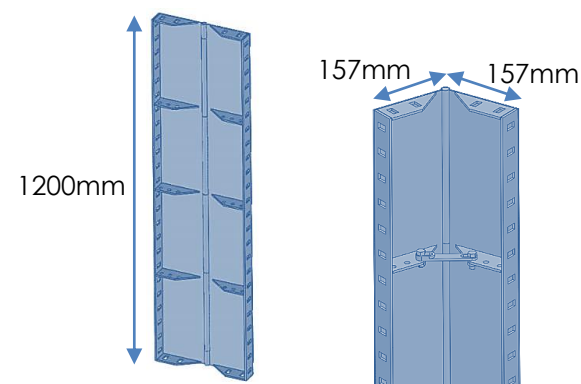


**ESQR-0001**

**ESQUINERO REGULABLE 1200x150x150**

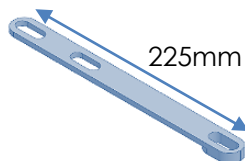
**14.85 Kg**

Permite moldear muros con ángulos diferentes a 90° se puede emplear el Esquinero Regulable.



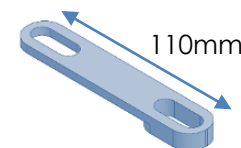
<b>COMP-0535</b>	<b>GUIA ESQ. REGULABLE 225MM</b>	<b>0,15 Kg</b>
------------------	----------------------------------	----------------

Permite mantener fijo el ángulo del Esquinero Regulable.



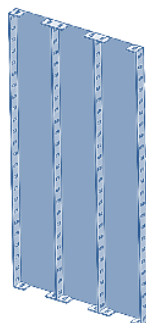
<b>COMP-0536</b>	<b>GUIA ESQ. REGULABLE 110MM</b>	<b>0,05 Kg</b>
------------------	----------------------------------	----------------

Permite mantener fijo el ángulo del Esquinero Regulable.



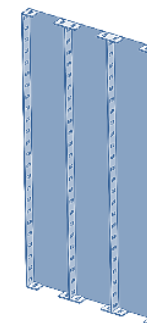
<b>PANS-0005</b>	<b>PANEL FLEX 1200X600</b>	<b>19,00 Kg</b>
------------------	----------------------------	-----------------

Encofrado empleado para la realización de muros curvos.



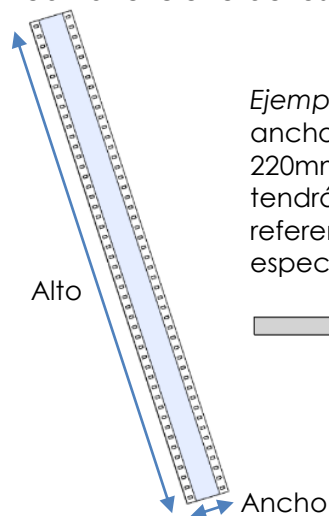
<b>PANS-0006</b>	<b>PANEL FLEX 2400X600</b>	<b>46,50 Kg</b>
------------------	----------------------------	-----------------

Encofrado empleado para la realización de muros curvos.



<b>PANM-0000</b>	<b>TAPA MURO</b>
------------------	------------------

Permite realizar el cierre de los muros.



*Ejemplo:* Si la referencia es 2400x120mm, el ancho del Tapa Muro realmente medirá 220mm, o sea que el Ancho total siempre tendrá 100mm de más del especificado en la referencia. El alto será el mismo que se especifica en la referencia.

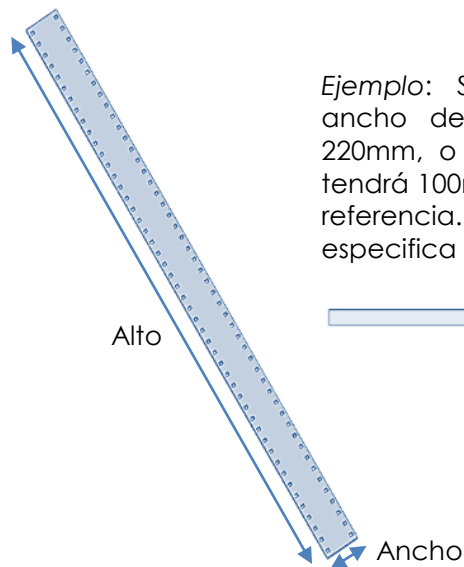


CODIGO	DESCRIPCION	ALTO (mm)	ESPESOR MURO (mm)	PESO (Kg)
PANM-0444	TAPA MURO 2400x120	2400	120	18,05
PANM-0445	TAPA MURO 2400x100	2400	100	16,24
PANM-0446	TAPA MURO 2400x80	2400	80	14,44
PANM-0516	TAPA MURO 2350x120	2350	120	17,50
PANM-0515	TAPA MURO 2350x100	2350	100	14,30
PANM-0503	TAPA MURO 2350x80	2350	80	11,40
PANM-0447	TAPA MURO 1200x120	1200	120	9,02
PANM-0448	TAPA MURO 1200x100	1200	100	8,12
PANM-0449	TAPA MURO 1200x80	1200	80	7,21
PANM-0450	TAPA MURO 900x120	900	120	6,77
PANM-0451	TAPA MURO 900x100	900	100	6,09
PANM-0452	TAPA MURO 900x80	900	80	5,41
PANM-0453	TAPA MURO 800x120	800	120	6,02
PANM-0454	TAPA MURO 800x100	800	100	5,41
PANM-0455	TAPA MURO 800x80	800	80	4,81
PANM-0456	TAPA MURO 600x120	600	120	4,51
PANM-0457	TAPA MURO 600x100	600	100	4,06
PANM-0458	TAPA MURO 600x80	600	80	3,60

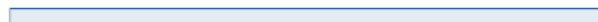
**PANM-0000**

**TAPA MURO SOLIDO**

Permite realizar el cierre de los muros.



*Ejemplo:* Si la referencia es 2400x120mm, el ancho del Tapa Muro realmente medirá 220mm, o sea que el Ancho total siempre tendrá 100mm de más del especificado en la referencia. El alto será el mismo que se especifica en la referencia.

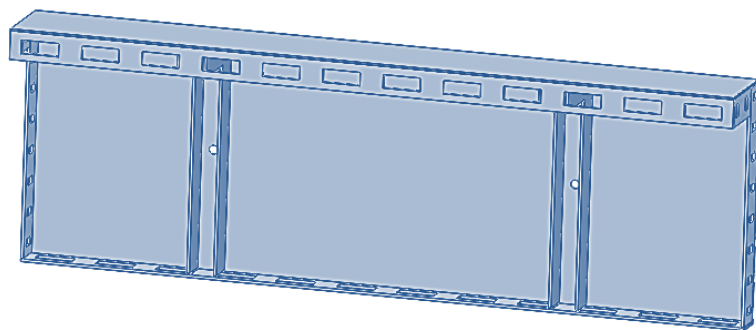


Vista de Perfil

CODIGO	DESCRIPCION	ALTO (mm)	ESPESOR MURO (mm)	PESO (Kg)
PANM-0562	TAPA MURO SOLIDO 2400x120	2400	120	17,80
PANM-0563	TAPA MURO SOLIDO 2400x100	2400	100	16,00
PANM-0564	TAPA MURO SOLIDO 2400x80	2400	80	14,40
PANM-0570	TAPA MURO SOLIDO 2350x120	2350	120	31,96
PANM-0571	TAPA MURO SOLIDO 2350x100	2350	100	29,05
PANM-0572	TAPA MURO SOLIDO 2350x80	2350	80	26,15
PANM-0573	TAPA MURO SOLIDO 1200x120	1200	120	16,32
PANM-0574	TAPA MURO SOLIDO 1200x100	1200	100	14,83
PANM-0575	TAPA MURO SOLIDO 1200x80	1200	80	13,35
PANM-0576	TAPA MURO SOLIDO 900x120	900	120	12,24
PANM-0577	TAPA MURO SOLIDO 900x100	900	100	11,13
PANM-0578	TAPA MURO SOLIDO 900x80	900	80	10,01
PANM-0579	TAPA MURO SOLIDO 800x120	800	120	10,88
PANM-0580	TAPA MURO SOLIDO 800x100	800	100	9,89
PANM-0581	TAPA MURO SOLIDO 800x80	800	80	8,90
PANM-0582	TAPA MURO SOLIDO 600x120	600	120	8,16
PANM-0583	TAPA MURO SOLIDO 600x100	600	100	7,42
PANM-0584	TAPA MURO SOLIDO 600x80	600	80	6,68

<b>MONO-0000</b>	<b>UNION MURO LOSA</b>
------------------	------------------------

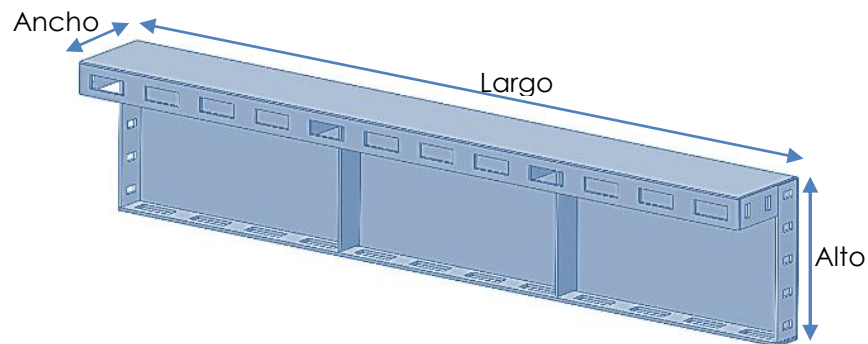
Elemento empleado para unir el encofrado de muros al de losa. Dispone de perforaciones para adecuar tirantes.



CODIGO	DESCRIPCION	LARGO	ALTO	ANCHO	PESO
MONO-0105	UNION MURO LOSA 1200x400x150	1200 mm	400 mm	150 mm	23,16 Kg
MONO-0106	UNION MURO LOSA 600x400x150	600 mm	400 mm	150 mm	12,28 Kg
MONO-0107	UNION MURO LOSA 550x400x150	550 mm	400 mm	150 mm	11,28 Kg
MONO-0108	UNION MURO LOSA 500x400x150	500 mm	400 mm	150 mm	10,71 Kg
MONO-0109	UNION MURO LOSA 450x400x150	450 mm	400 mm	150 mm	10,19 Kg
MONO-0110	UNION MURO LOSA 420x400x150	420 mm	400 mm	150 mm	9,38 Kg
MONO-0111	UNION MURO LOSA 400x400x150	400 mm	400 mm	150 mm	9,17 Kg
MONO-0112	UNION MURO LOSA 380x400x150	380 mm	400 mm	150 mm	8,96 Kg
MONO-0113	UNION MURO LOSA 350x400x150	350 mm	400 mm	150 mm	8,13 Kg
MONO-0114	UNION MURO LOSA 300x400x150	300 mm	400 mm	150 mm	7,59 Kg
MONO-0115	UNION MURO LOSA 270x400x150	270 mm	400 mm	150 mm	7,25 Kg
MONO-0116	UNION MURO LOSA 250x400x150	250 mm	400 mm	150 mm	7,06 Kg
MONO-0117	UNION MURO LOSA 230x400x150	230 mm	400 mm	150 mm	6,89 Kg
MONO-0118	UNION MURO LOSA 200x400x150	200 mm	400 mm	150 mm	6,05 Kg
MONO-0119	UNION MURO LOSA 150x400x150	150 mm	400 mm	150 mm	3,54 Kg
MONO-0140	UNION MURO LOSA 120x400x150	120 mm	400 mm	150 mm	1,96 Kg
MONO-0120	UNION MURO LOSA 100x400x150	100 mm	400 mm	150 mm	2,01 Kg
MONO-0121	UNION MURO LOSA 80x400x150	80 mm	400 mm	150 mm	2,69 Kg
MONO-0141	UNION MURO LOSA 150X350X150	150 mm	350 mm	150 mm	4,58 Kg
MONO-0142	UNION MURO LOSA 120X350X150	120mm	350 mm	150 mm	3,65 Kg
MONO-0143	UNION MURO LOSA 100X350X150	100 mm	350 mm	150 mm	3,04 Kg
MONO-0144	UNION MURO LOSA 80X350X150	80 mm	350 mm	150 mm	2,43 Kg
MONO-0010	UNION MURO LOSA 1200X300X150	1200 mm	300 mm	150 mm	18,95 Kg
MONO-0011	UNION MURO LOSA 600X300X150	600 mm	300 mm	150 mm	10,05 Kg
MONO-0012	UNION MURO LOSA 550X300X150	550 mm	300 mm	150 mm	9,40 Kg
MONO-0013	UNION MURO LOSA 500X300X150	500 mm	300 mm	150 mm	8,80 Kg
MONO-0014	UNION MURO LOSA 450X300X150	450 mm	300 mm	150 mm	8,15 Kg
MONO-0015	UNION MURO LOSA 420X300X150	420 mm	300 mm	150 mm	7,75 Kg
MONO-0016	UNION MURO LOSA 400X300X150	400 mm	300 mm	150 mm	7,50 Kg
MONO-0017	UNION MURO LOSA 380X300X150	380 mm	300 mm	150 mm	7,25 Kg
MONO-0018	UNION MURO LOSA 350X300X150	350 mm	300 mm	150 mm	6,85 Kg
MONO-0019	UNION MURO LOSA 300X300X150	300 mm	300 mm	150 mm	6,25 Kg
MONO-0020	UNION MURO LOSA 270X300X150	270 mm	300 mm	150 mm	5,80 Kg
MONO-0021	UNION MURO LOSA 250X300X150	250 mm	300 mm	150 mm	5,55 Kg
MONO-0022	UNION MURO LOSA 230X300X150	230 mm	300 mm	150 mm	5,30 Kg
MONO-0023	UNION MURO LOSA 200X300X150	200 mm	300 mm	150 mm	4,95 Kg
MONO-0024	UNION MURO LOSA 150X300X150	150 mm	300 mm	150 mm	3,10 Kg
MONO-0032	UNION MURO LOSA 120X300X150	120 mm	300 mm	150 mm	2,65 Kg
MONO-0025	UNION MURO LOSA 100X300X150	100 mm	300 mm	150 mm	2,35 Kg
MONO-0026	UNION MURO LOSA 80X300X150	80 mm	300 mm	150 mm	2,15 Kg

**MONO-0000**      **UNION MURO LOSA INTERNO**

Elemento empleado para unir el encofrado de muros al de losa. No dispone de perforaciones.

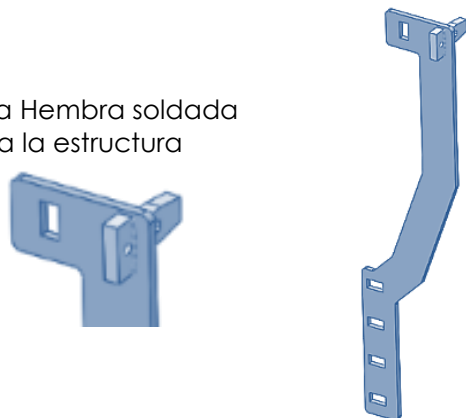


CODIGO	DESCRIPCION	LARGO	ALTO	ANCHO	PESO
MONO-0145	UNION MURO LOSA INTERNO 150x250x150	150 mm	250 mm	150 mm	3,41 Kg
MONO-0146	UNION MURO LOSA INTERNO 120x250x150	120 mm	250 mm	150 mm	2,84 Kg
MONO-0147	UNION MURO LOSA INTERNO 100x250x150	100 mm	250 mm	150 mm	2,26 Kg
MONO-0148	UNION MURO LOSA INTERNO 80x250x150	80 mm	250 mm	150 mm	1,68 Kg
MONO-0033	UNION MURO LOSA INTERNO 1200x200x150	1200 mm	200 mm	150 mm	14,74 Kg
MONO-0034	UNION MURO LOSA INTERNO 600x200x150	600 mm	200 mm	150 mm	7,37 Kg
MONO-0035	UNION MURO LOSA INTERNO 550x200x150	550 mm	200 mm	150 mm	6,76 Kg
MONO-0036	UNION MURO LOSA INTERNO 500x200x150	500 mm	200 mm	150 mm	6,14 Kg
MONO-0037	UNION MURO LOSA INTERNO 450x200x150	450 mm	200 mm	150 mm	5,61 Kg
MONO-0038	UNION MURO LOSA INTERNO 420x200x150	420 mm	200 mm	150 mm	5,16 Kg
MONO-0039	UNION MURO LOSA INTERNO 400x200x150	400 mm	200 mm	150 mm	4,91 Kg
MONO-0040	UNION MURO LOSA INTERNO 380x200x150	380 mm	200 mm	150 mm	4,67 Kg
MONO-0041	UNION MURO LOSA INTERNO 350x200x150	350 mm	200 mm	150 mm	4,30 Kg
MONO-0042	UNION MURO LOSA INTERNO 300x200x150	300 mm	200 mm	150 mm	3,68 Kg
MONO-0043	UNION MURO LOSA INTERNO 270x200x150	270 mm	200 mm	150 mm	3,32 Kg
MONO-0044	UNION MURO LOSA INTERNO 250x200x150	250 mm	200 mm	150 mm	3,07 Kg
MONO-0045	UNION MURO LOSA INTERNO 230x200x150	230 mm	200 mm	150 mm	2,81 Kg
MONO-0046	UNION MURO LOSA INTERNO 200x200x150	200 mm	200 mm	150 mm	2,46 Kg
MONO-0047	UNION MURO LOSA INTERNO 150x200x150	150 mm	200 mm	150 mm	1,75 Kg
MONO-0050	UNION MURO LOSA INTERNO 120x200x150	120 mm	200 mm	150 mm	1,47 Kg
MONO-0048	UNION MURO LOSA INTERNO 100x200x150	100 mm	200 mm	150 mm	1,23 Kg
MONO-0049	UNION MURO LOSA INTERNO 80x200x150	80 mm	200 mm	150 mm	0,98 Kg

**MONO-0149**      **SOPORTE ANTICABECEO UML 200 A 300MM**      **2,21 Kg**

Este elemento tiene el objetivo de evitar el desplome de los Unión Muro Losa (UML), bloqueando el giro de estos elementos para evitar malos acabados en las losas.

Cuña Hembra soldada a la estructura

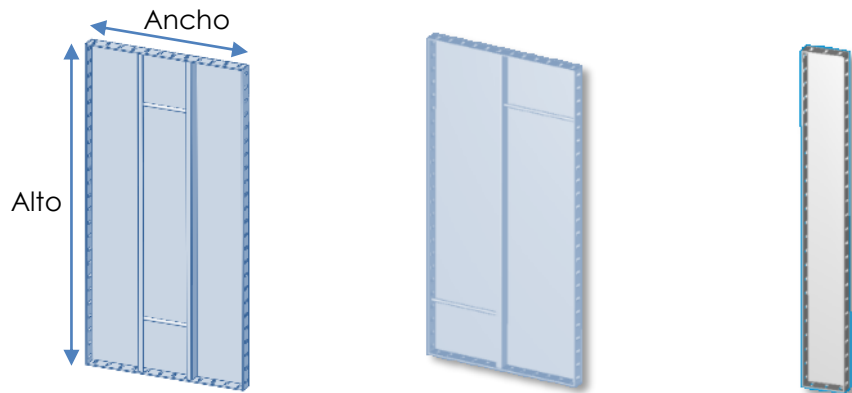




**PANL-0000**

**PANEL LOSA**

Encofrado empleado para realizar la fundición del fondo de losa.



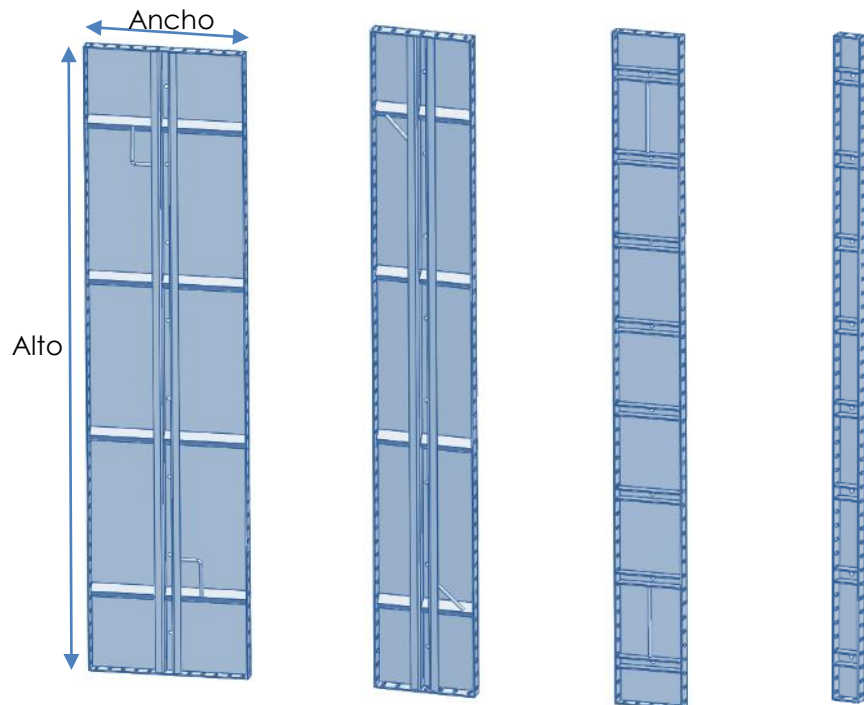
CODIGO	DESCRIPCION	ALTO	ANCHO	PESO
PANL-0175	PANEL DE LOSA 2400X100	1200 mm	80 mm	11,75 Kg
PANL-0210	PANEL DE LOSA 2400X120	1200 mm	100 mm	12,75 Kg
PANL-0156	PANEL DE LOSA 2400X80	1200 mm	120 mm	11,40 Kg
PANL-0185	PANEL DE LOSA 1200X80	1200 mm	80 mm	5,90 Kg
PANL-0011	PANEL DE LOSA 1200X100	1200 mm	150 mm	6,40 Kg
PANL-0152	PANEL DE LOSA 1200X120	1200 mm	200 mm	7,95 Kg
PANL-0010	PANEL DE LOSA 1200X150	1200 mm	230 mm	8,50 Kg
PANL-0009	PANEL DE LOSA 1200X200	1200 mm	250 mm	9,80 Kg
PANL-0206	PANEL DE LOSA 1200X230	1200 mm	270 mm	11,00 Kg
PANL-0008	PANEL DE LOSA 1200X250	1200 mm	300 mm	12,00 Kg
PANL-0207	PANEL DE LOSA 1200X270	1200 mm	350 mm	13,05 Kg
PANL-0007	PANEL DE LOSA 1200X300	1200 mm	300 mm	13,65 Kg
PANL-0006	PANEL DE LOSA 1200X350	1200 mm	350 mm	14,65 Kg
PANL-0208	PANEL DE LOSA 1200X380	1200 mm	380 mm	15,20 Kg
PANL-0005	PANEL DE LOSA 1200X400	1200 mm	400 mm	15,60 Kg
PANL-0209	PANEL DE LOSA 1200X420	1200 mm	420 mm	16,30 Kg
PANL-0004	PANEL DE LOSA 1200X450	1200 mm	450 mm	16,80 Kg
PANL-0003	PANEL DE LOSA 1200X500	1200 mm	500 mm	17,30 Kg
PANL-0002	PANEL DE LOSA 1200X550	1200 mm	550 mm	21,40 Kg
PANL-0001	PANEL DE LOSA 1200X600	1200 mm	600 mm	22,55 Kg
PANL-0183	PANEL DE LOSA 900X80	900 mm	80 mm	4,45 Kg
PANL-0034	PANEL DE LOSA 900X100	900 mm	100 mm	4,80 Kg
PANL-0153	PANEL DE LOSA 900X120	900 mm	120 mm	5,20 Kg
PANL-0033	PANEL DE LOSA 900X150	900 mm	150 mm	6,00 Kg
PANL-0032	PANEL DE LOSA 900X200	900 mm	200 mm	7,05 Kg

CODIGO	DESCRIPCION	ALTO	ANCHO	PESO
PANL-0219	PANEL DE LOSA 900X230	900 mm	230 mm	8,55 Kg
PANL-0031	PANEL DE LOSA 900X250	900 mm	250 mm	9,05 Kg
PANL-0220	PANEL DE LOSA 900X270	900 mm	270 mm	9,30 Kg
PANL-0030	PANEL DE LOSA 900X300	900 mm	300 mm	10,75 Kg
PANL-0029	PANEL DE LOSA 900X350	900 mm	350 mm	11,80 Kg
PANL-0221	PANEL DE LOSA 900X380	900 mm	380 mm	12,82 Kg
PANL-0028	PANEL DE LOSA 900X400	900 mm	400 mm	13,50 Kg
PANL-0222	PANEL DE LOSA 900X420	900 mm	420 mm	13,00 Kg
PANL-0027	PANEL DE LOSA 900X450	900 mm	450 mm	14,10 Kg
PANL-0026	PANEL DE LOSA 900X500	900 mm	500 mm	16,50 Kg
PANL-0060	PANEL DE LOSA 900X550	900 mm	550 mm	16,70 Kg
PANL-0025	PANEL DE LOSA 900X600	900 mm	600 mm	17,65 Kg
PANL-0164	PANEL DE LOSA 800X80	800 mm	80 mm	2,13 Kg
PANL-0042	PANEL DE LOSA 800X100	800 mm	100 mm	4,70 Kg
PANL-0012	PANEL DE LOSA 800X120	800 mm	120 mm	4,90 Kg
PANL-0041	PANEL DE LOSA 800X150	800 mm	150 mm	5,60 Kg
PANL-0040	PANEL DE LOSA 800X200	800 mm	200 mm	7,00 Kg
PANL-0215	PANEL DE LOSA 800X230	800 mm	230 mm	9,20 Kg
PANL-0039	PANEL DE LOSA 800X250	800 mm	250 mm	7,25 Kg
PANL-0216	PANEL DE LOSA 800X270	800 mm	270 mm	8,45 Kg
PANL-0038	PANEL DE LOSA 800X300	800 mm	300 mm	8,90 Kg
PANL-0049	PANEL DE LOSA 800X350	800 mm	350 mm	10,80 Kg
PANL-0217	PANEL DE LOSA 800X380	800 mm	380 mm	12,60 Kg
PANL-0048	PANEL DE LOSA 800X400	800 mm	400 mm	11,20 Kg
PANL-0218	PANEL DE LOSA 800X420	800 mm	420 mm	12,60 Kg
PANL-0037	PANEL DE LOSA 800X450	800 mm	450 mm	13,25 Kg
PANL-0036	PANEL DE LOSA 800X500	800 mm	500 mm	14,05 Kg
PANL-0047	PANEL DE LOSA 800X550	800 mm	550 mm	14,89 Kg
PANL-0035	PANEL DE LOSA 800X600	800 mm	600 mm	15,18 Kg
PANL-0225	PANEL DE LOSA 750X80	750 mm	80 mm	3,50 Kg
PANL-0223	PANEL DE LOSA 750X100	750 mm	100 mm	3,80 Kg
PANL-0154	PANEL DE LOSA 750X120	750 mm	120 mm	4,20 Kg
PANL-0224	PANEL DE LOSA 750X250	750 mm	250 mm	7,85 Kg
PANL-0045	PANEL DE LOSA 750X600	750 mm	600 mm	15,80 Kg
PANL-0184	PANEL DE LOSA 600X80	600 mm	80 mm	3,05 Kg
PANL-0202	PANEL DE LOSA 600X100	600 mm	100 mm	3,65 Kg
PANL-0013	PANEL DE LOSA 600X120	600 mm	120 mm	3,35 Kg
PANL-0203	PANEL DE LOSA 600X150	600 mm	150 mm	4,10 Kg
PANL-0211	PANEL DE LOSA 600X230	600 mm	230 mm	5,85 Kg
PANL-0204	PANEL DE LOSA 600X250	600 mm	250 mm	6,35 Kg
PANL-0212	PANEL DE LOSA 600X270	600 mm	270 mm	7,35 Kg
PANL-0213	PANEL DE LOSA 600X380	600 mm	380 mm	8,20 Kg
PANL-0214	PANEL DE LOSA 600X420	600 mm	420 mm	8,95 Kg
PANL-0227	PANEL DE LOSA 600X500	600 mm	500 mm	11,05 Kg

**PANM-0000**

**PANEL UNI (E/F)**

Encofrado empleado para realizar la fundición de muros.



CODIGO	DESCRIPCION	ALTO	ANCHO	PESO
PANM-0459	PANEL UNI (E/F) 2400X80	2400 mm	80 mm	13,40 Kg
PANM-0590	PANEL UNI (E/F) 2400X90	2400 mm	90 mm	15,08 Kg
PANM-0036	PANEL UNI (E/F) 2400X100	2400 mm	100 mm	16,50 Kg
PANM-0436	PANEL UNI (E/F) 2400X120	2400 mm	120 mm	17,00 Kg
PANM-0033	PANEL UNI (E/F) 2400X150	2400 mm	150 mm	21,00 Kg
PANM-0029	PANEL UNI (E/F) 2400X200	2400 mm	200 mm	25,00 Kg
PANM-0425	PANEL UNI (E/F) 2400X230	2400 mm	230 mm	26,00 Kg
PANM-0024	PANEL UNI (E/F) 2400X250	2400 mm	250 mm	28,00 Kg
PANM-0435	PANEL UNI (E/F) 2400X270	2400 mm	270 mm	30,00 Kg
PANM-0021	PANEL UNI (E/F) 2400X300	2400 mm	300 mm	34,00 Kg
PANM-0017	PANEL UNI (E/F) 2400X350	2400 mm	350 mm	38,00 Kg
PANM-0424	PANEL UNI (E/F) 2400X380	2400 mm	380 mm	41,00 Kg
PANM-0014	PANEL UNI (E/F) 2400X400	2400 mm	400 mm	44,00 Kg
PANM-0434	PANEL UNI (E/F) 2400X420	2400 mm	420 mm	43,50 Kg
PANM-0012	PANEL UNI (E/F) 2400X450	2400 mm	450 mm	47,50 Kg
PANM-0011	PANEL UNI (E/F) 2400X500	2400 mm	500 mm	49,00 Kg

CODIGO	DESCRIPCION	ALTO	ANCHO	PESO
PANM-0009	PANEL UNI (E/F) 2400X550	2400 mm	550 mm	53,50 Kg
PANM-0008	PANEL UNI (E/F) 2400X600	2400 mm	600 mm	60,00 Kg
PANM-0486	PANEL UNI (E/F) 2100X80	2100 mm	80 mm	11,85 Kg
PANM-0487	PANEL UNI (E/F) 2100X100	2100 mm	100 mm	13,45 Kg
PANM-0488	PANEL UNI (E/F) 2100X120	2100 mm	120 mm	14,85 Kg
PANM-0489	PANEL UNI (E/F) 2100X150	2100 mm	150 mm	17,25 Kg
PANM-0490	PANEL UNI (E/F) 2100X200	2100 mm	200 mm	21,05 Kg
PANM-0491	PANEL UNI (E/F) 2100X230	2100 mm	230 mm	23,15 Kg
PANM-0492	PANEL UNI (E/F) 2100X250	2100 mm	250 mm	24,55 Kg
PANM-0493	PANEL UNI (E/F) 2100X270	2100 mm	270 mm	26,15 Kg
PANM-0494	PANEL UNI (E/F) 2100X300	2100 mm	300 mm	31,05 Kg
PANM-0495	PANEL UNI (E/F) 2100X350	2100 mm	350 mm	34,50 Kg
PANM-0496	PANEL UNI (E/F) 2100X380	2100 mm	380 mm	36,30 Kg
PANM-0497	PANEL UNI (E/F) 2100X400	2100 mm	400 mm	37,40 Kg
PANM-0498	PANEL UNI (E/F) 2100X420	2100 mm	420 mm	38,35 Kg
PANM-0499	PANEL UNI (E/F) 2100X450	2100 mm	450 mm	40,10 Kg
PANM-0500	PANEL UNI (E/F) 2100X500	2100 mm	500 mm	43,35 Kg
PANM-0501	PANEL UNI (E/F) 2100X550	2100 mm	550 mm	46,35 Kg
PANM-0502	PANEL UNI (E/F) 2100X600	2100 mm	600 mm	48,95 Kg
PANM-0421	PANEL UNI (E/F) 1200X80	1200 mm	80 mm	7,00 Kg
PANM-0094	PANEL UNI (E/F) 1200X100	1200 mm	100 mm	8,00 Kg
PANM-0473	PANEL UNI (E/F) 1200X120	1200 mm	120 mm	8,50 Kg
PANM-0092	PANEL UNI (E/F) 1200X150	1200 mm	150 mm	10,50 Kg
PANM-0091	PANEL UNI (E/F) 1200X200	1200 mm	200 mm	13,00 Kg
PANM-0430	PANEL UNI (E/F) 1200X230	1200 mm	230 mm	14,00 Kg
PANM-0089	PANEL UNI (E/F) 1200X250	1200 mm	250 mm	15,00 Kg
PANM-0466	PANEL UNI (E/F) 1200X270	1200 mm	270 mm	15,50 Kg
PANM-0087	PANEL UNI (E/F) 1200X300	1200 mm	300 mm	17,00 Kg
PANM-0086	PANEL UNI (E/F) 1200X350	1200 mm	350 mm	19,00 Kg
PANM-0465	PANEL UNI (E/F) 1200X380	1200 mm	380 mm	22,00 Kg
PANM-0085	PANEL UNI (E/F) 1200X400	1200 mm	400 mm	23,00 Kg
PANM-0464	PANEL UNI (E/F) 1200X420	1200 mm	420 mm	23,50 Kg
PANM-0084	PANEL UNI (E/F) 1200X450	1200 mm	450 mm	24,50 Kg
PANM-0083	PANEL UNI (E/F) 1200X500	1200 mm	500 mm	26,50 Kg
PANM-0082	PANEL UNI (E/F) 1200X550	1200 mm	550 mm	28,00 Kg
PANM-0081	PANEL UNI (E/F) 1200X600	1200 mm	600 mm	30,00 Kg
PANM-0472	PANEL UNI (E/F) 900X80	900 mm	80 mm	5,10 Kg
PANM-0120	PANEL UNI (E/F) 900X100	900 mm	100 mm	6,00 Kg
PANM-0480	PANEL UNI (E/F) 900X120	900 mm	120 mm	6,50 Kg
PANM-0119	PANEL UNI (E/F) 900X150	900 mm	150 mm	8,00 Kg
PANM-0118	PANEL UNI (E/F) 900X200	900 mm	200 mm	10,00 Kg
PANM-0431	PANEL UNI (E/F) 900X230	900 mm	230 mm	11,00 Kg
PANM-0117	PANEL UNI (E/F) 900X250	900 mm	250 mm	11,50 Kg
PANM-0469	PANEL UNI (E/F) 900X270	900 mm	270 mm	11,50 Kg
PANM-0116	PANEL UNI (E/F) 900X300	900 mm	300 mm	13,00 Kg

CODIGO	DESCRIPCION	ALTO	ANCHO	PESO
PANM-0242	PANEL UNI (E/F) 900X350	900 mm	350 mm	16,00 Kg
PANM-0468	PANEL UNI (E/F) 900X380	900 mm	380 mm	17,00 Kg
PANM-0241	PANEL UNI (E/F) 900X400	900 mm	400 mm	18,00 Kg
PANM-0467	PANEL UNI (E/F) 900X420	900 mm	420 mm	18,50 Kg
PANM-0115	PANEL UNI (E/F) 900X450	900 mm	450 mm	19,50 Kg
PANM-0240	PANEL UNI (E/F) 900X500	900 mm	500 mm	20,50 Kg
PANM-0246	PANEL UNI (E/F) 900X550	900 mm	550 mm	21,50 Kg
PANM-0114	PANEL UNI (E/F) 900X600	900 mm	600 mm	22,00 Kg
PANM-0474	PANEL UNI (E/F) 800X80	800mm	80 mm	4,80 Kg
PANM-0140	PANEL UNI (E/F) 800X100	800mm	100 mm	5,95 Kg
PANM-0479	PANEL UNI (E/F) 800X120	800mm	120 mm	6,30 Kg
PANM-0139	PANEL UNI (E/F) 800X150	800mm	150 mm	8,09 Kg
PANM-0138	PANEL UNI (E/F) 800X200	800mm	200 mm	8,89 Kg
PANM-0433	PANEL UNI (E/F) 800X230	800mm	230 mm	10,22 Kg
PANM-0137	PANEL UNI (E/F) 800X250	800mm	250 mm	11,75 Kg
PANM-0461	PANEL UNI (E/F) 800X270	800mm	270 mm	13,00 Kg
PANM-0136	PANEL UNI (E/F) 800X300	800mm	300 mm	13,07 Kg
PANM-0135	PANEL UNI (E/F) 800X350	800mm	350 mm	14,79 Kg
PANM-0470	PANEL UNI (E/F) 800X380	800mm	380 mm	16,90 Kg
PANM-0134	PANEL UNI (E/F) 800X400	800mm	400 mm	16,91 Kg
PANM-0460	PANEL UNI (E/F) 800X420	800mm	420 mm	19,00 Kg
PANM-0133	PANEL UNI (E/F) 800X450	800mm	450 mm	19,02 Kg
PANM-0132	PANEL UNI (E/F) 800X500	800mm	500 mm	21,00 Kg
PANM-0131	PANEL UNI (E/F) 800X550	800mm	550 mm	21,10 Kg
PANM-0130	PANEL UNI (E/F) 800X600	800mm	600 mm	23,02 Kg
PANM-0524	PANEL UNI (E/F) 750X80	750 mm	80 mm	4,00 Kg
PANM-0423	PANEL UNI (E/F) 750X100	750 mm	100 mm	5,24 Kg
PANM-0484	PANEL UNI (E/F) 750X120	750 mm	120 mm	6,30 Kg
PANM-0441	PANEL UNI (E/F) 750X150	750 mm	150 mm	8,00 Kg
PANM-0442	PANEL UNI (E/F) 750X200	750 mm	200 mm	9,10 Kg
PANM-0588	PANEL UNI (E/F) 750X230	750 mm	230 mm	11,00 Kg
PANM-0429	PANEL UNI (E/F) 750X250	750 mm	250 mm	11,57 Kg
PANM-0587	PANEL UNI (E/F) 750X270	750 mm	270 mm	11,50 Kg
PANM-0481	PANEL UNI (E/F) 750X300	750 mm	300 mm	12,70 Kg
PANM-0476	PANEL UNI (E/F) 750X350	750 mm	350 mm	13,74 Kg
PANM-0586	PANEL UNI (E/F) 750X380	750 mm	380 mm	15,50 Kg
PANM-0477	PANEL UNI (E/F) 750X400	750 mm	400 mm	15,85 Kg
PANM-0589	PANEL UNI (E/F) 750X420	750 mm	420 mm	16,70 Kg
PANM-0478	PANEL UNI (E/F) 750X450	750 mm	450 mm	17,96 Kg
PANM-0504	PANEL UNI (E/F) 750X500	750 mm	500 mm	19,80 Kg
PANM-0585	PANEL UNI (E/F) 750X550	750 mm	550 mm	20,40 kg
PANM-0142	PANEL UNI (E/F) 750X600	750 mm	600 mm	22,20 kg
PANM-0437	PANEL UNI (E/F) 600X80	600 mm	80 mm	4,00 kg
PANM-0168	PANEL UNI (E/F) 600X100	600 mm	100 mm	4,50 kg
PANM-0475	PANEL UNI (E/F) 600X120	600 mm	120 mm	5,50 kg

CODIGO	DESCRIPCION	ALTO	ANCHO	PESO
PANM-0167	PANEL UNI (E/F) 600X150	600 mm	150 mm	5,50 kg
PANM-0166	PANEL UNI (E/F) 600X200	600 mm	200 mm	6,50 kg
PANM-0432	PANEL UNI (E/F) 600X230	600 mm	230 mm	7,50 kg
PANM-0165	PANEL UNI (E/F) 600X250	600 mm	250 mm	8,00 kg
PANM-0471	PANEL UNI (E/F) 600X270	600 mm	270 mm	8,00 kg
PANM-0164	PANEL UNI (E/F) 600X300	600 mm	300 mm	14,00 kg
PANM-0163	PANEL UNI (E/F) 600X350	600 mm	350 mm	11,00 kg
PANM-0462	PANEL UNI (E/F) 600X380	600 mm	380 mm	11,50 kg
PANM-0162	PANEL UNI (E/F) 600X400	600 mm	400 mm	11,50 kg
PANM-0463	PANEL UNI (E/F) 600X420	600 mm	420 mm	12,50 kg
PANM-0161	PANEL UNI (E/F) 600X450	600 mm	450 mm	13,00 kg
PANM-0280	PANEL UNI (E/F) 600X500	600 mm	500 mm	14,00 kg
PANM-0277	PANEL UNI (E/F) 600X550	600 mm	550 mm	16,00 kg
PANM-0160	PANEL UNI (E/F) 600X600	600 mm	600 mm	15,50 kg

<b>PABP-0000</b>	<b>PANEL BOCA PUERTA</b>
------------------	--------------------------

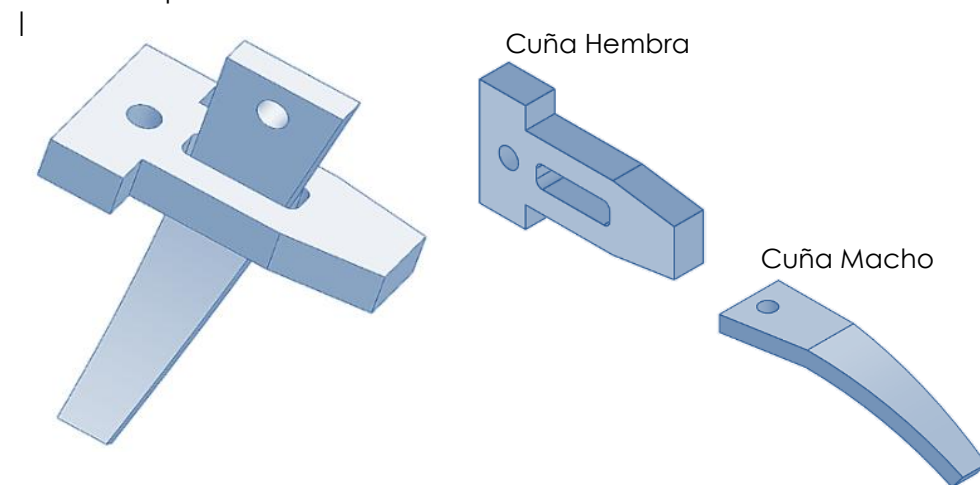
Empleado en los vanos de las puertas, está diseñado con un centímetro menos del ancho de la puerta. Tiene como objetivo que al momento de realizar el desencofre, la pieza salga con facilidad y así se evite dañar los muros y el mismo encofrado.



CODIGO	DESCRIPCION	ALTO	ANCHO	PESO
PABP-0013	PANEL BOCA PUERTA 900X150	900 mm	150 mm	5,58 Kg
PABP-0001	PANEL BOCA PUERTA 900X120	900 mm	120 mm	5,58 Kg
PABP-0002	PANEL BOCA PUERTA 900X100	900 mm	100 mm	4,50 Kg
PABP-0003	PANEL BOCA PUERTA 900X80	900 mm	80 mm	4,55 Kg
PABP-0014	PANEL BOCA PUERTA 800X150	800 mm	150 mm	5,60 Kg
PABP-0004	PANEL BOCA PUERTA 800X120	800 mm	120 mm	3,20 Kg
PABP-0005	PANEL BOCA PUERTA 800X100	800 mm	100 mm	4,20 Kg
PABP-0006	PANEL BOCA PUERTA 800X80	800 mm	80 mm	2,13 Kg
PABP-0015	PANEL BOCA PUERTA 700X150	700 mm	150 mm	5,00 Kg
PABP-0007	PANEL BOCA PUERTA 700X120	700 mm	120 mm	4,20 Kg
PABP-0008	PANEL BOCA PUERTA 700X100	700 mm	100 mm	3,80 Kg
PABP-0009	PANEL BOCA PUERTA 700X80	700 mm	80 mm	3,30 Kg
PABP-0016	PANEL BOCA PUERTA 600X150	600 mm	150 mm	3,00 Kg
PABP-0010	PANEL BOCA PUERTA 600X120	600 mm	120 mm	2,40 Kg
PABP-0011	PANEL BOCA PUERTA 600X100	600 mm	100 mm	2,03 Kg
PABP-0012	PANEL BOCA PUERTA 600X80	600 mm	80 mm	2,00 Kg

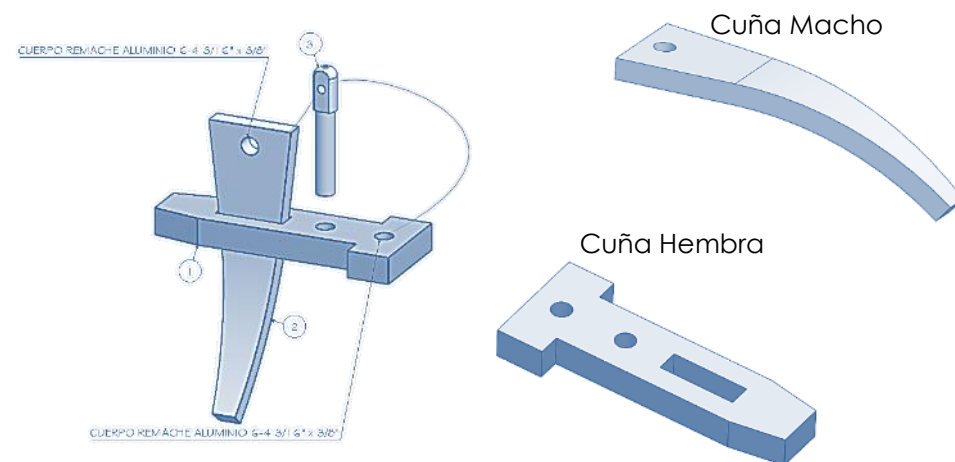
<b>COMP-0028</b>	<b>JUEGO DE CUÑAS</b>	<b>0.15 Kg</b>
------------------	-----------------------	----------------

Elemento utilizado para unir fácilmente un panel con otro, o un panel con un esquinero interno o externo.



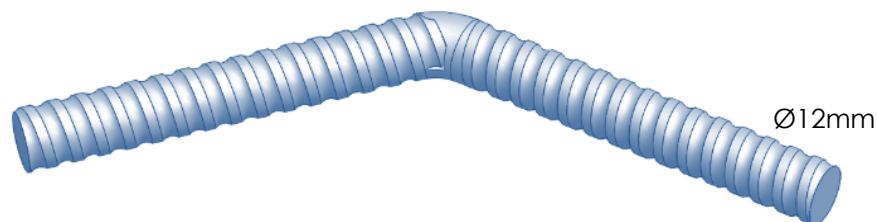
<b>COMP-0458</b>	<b>JUEGO DE CUÑA DE AJUSTE</b>	<b>0.17 Kg</b>
------------------	--------------------------------	----------------

Accesorio para unir el encofrado All Steel entre sí cuando se emplean Ajustes Plásticos.



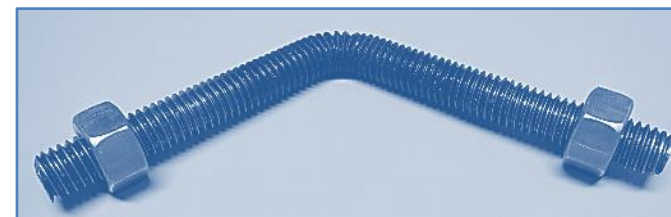
<b>TIRA-0012</b>	<b>TIRANTE CURVO 12MM</b>	<b>0.10 Kg</b>
------------------	---------------------------	----------------

Tirante empleado para aplicaciones especiales.



<b>COMP-0555</b>	<b>TIRANTE CURVO Ø7/16" - UNC</b>	<b>0.09 Kg</b>
------------------	-----------------------------------	----------------

Tirante empleado para aplicaciones especiales.



<b>TIRA-0000</b>	<b>TIRANTE 12MM</b>	<b>0.80 Kg/ml</b>
------------------	---------------------	-------------------

Empleado para mantener confinado el encofrado al momento de realizar el vaciado.



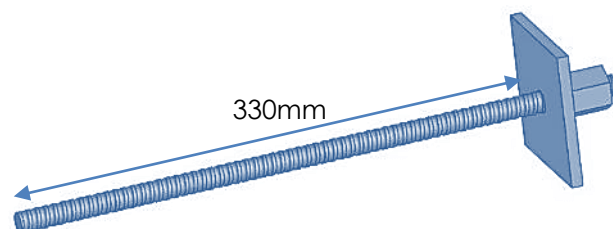
<b>COMP-0000</b>	<b>TIRANTE 16MM</b>	<b>1.58 Kg/ml</b>
------------------	---------------------	-------------------

Se emplea para la sujeción de ménsulas en estructuras previamente fundidas.



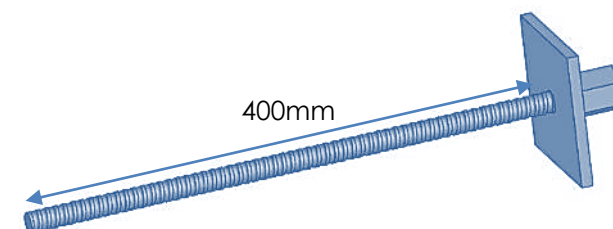
<b>TIRA-0024</b>	<b>TIRANTE CON TOPE 12MM x 330MM</b>	<b>0.60 Kg</b>
------------------	--------------------------------------	----------------

Trae soldado en un extremo Tuerca Tirante y Golilla, dejando libre el otro extremo para albergar la Tuercagolilla 12mm. Reduce pérdidas de accesorios en obra, y tiempos de armado, especialmente en proyectos de vivienda.



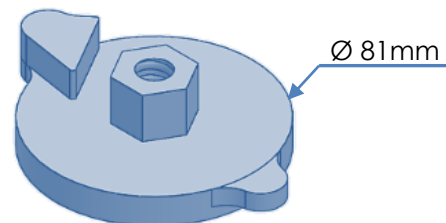
<b>TIRA-0025</b>	<b>TIRANTE CON TOPE 12MM x 400MM</b>	<b>0.66 Kg</b>
------------------	--------------------------------------	----------------

Trae soldado en un extremo Tuerca Tirante y Golilla, dejando libre el otro extremo para albergar la Tuercagolilla 12mm. Reduce pérdidas de accesorios en obra, y tiempos de armado, especialmente en proyectos de vivienda.



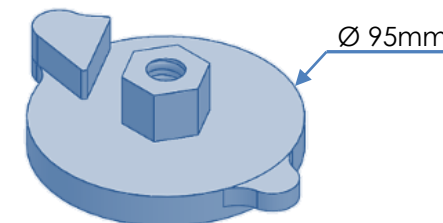
<b>COMP-0453</b>	<b>TUERCAGOLILLA 12MM</b>	<b>0.50 Kg</b>
------------------	---------------------------	----------------

Permite que los esfuerzos producidos por el concreto sean transmitidos a los nervios metálicos de los paneles, evitando que los paneles se abran cuando reciban la presión del concreto.



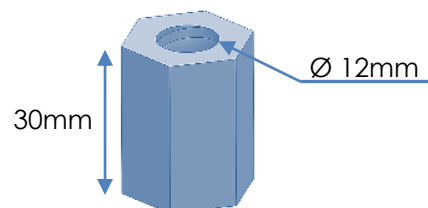
<b>COMP-0455</b>	<b>TUERCAGOLILLA 16MM</b>	<b>0.83 Kg</b>
------------------	---------------------------	----------------

Permite que los esfuerzos producidos por el concreto sean transmitidos a los nervios metálicos de los paneles, evitando que los paneles se abran cuando reciban la presión del concreto.



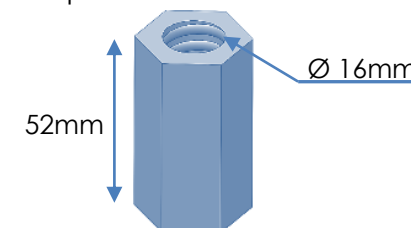
<b>COMP-0059</b>	<b>TUERCA TIRANTE 12MM</b>	<b>0.09 Kg</b>
------------------	----------------------------	----------------

Permite que los esfuerzos producidos por el concreto sean transmitidos a los nervios metálicos de los paneles, evitando que los paneles se abran cuando reciban la presión del concreto.



<b>COMP-0058</b>	<b>TUERCA TIRANTE 16MM</b>	<b>0.16 Kg</b>
------------------	----------------------------	----------------

Permite que los esfuerzos producidos por el concreto sean transmitidos a los nervios metálicos de los paneles, evitando que los paneles se abran cuando reciban la presión del concreto.



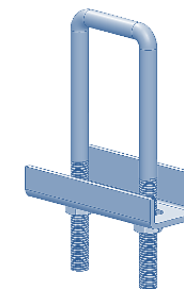
<b>COMP-0556</b>	<b>TUERCA HEXAGONAL Ø7/16" - UNC</b>	<b>0.01 Kg</b>
------------------	--------------------------------------	----------------

Tuerca empleada en conjunto con el Tirante Curvo Ø7/16"- UNC.



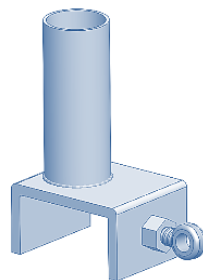
<b>FORM-0004</b>	<b>CLIP PARA CANAL</b>	<b>0.70 Kg</b>
------------------	------------------------	----------------

Empleado para conectar una canal de alineación al ala de la viga Uni-Soldier.



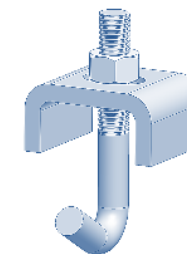
<b>COMP-0538</b>	<b>ACOPLE BARANDA MONOLITICOS</b>	<b>2.15 Kg</b>
------------------	-----------------------------------	----------------

Al fundir los muros, se recomienda emplear el sistema de seguridad en los muros perimetrales del edificio.



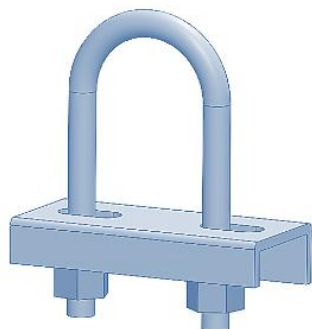
<b>COMP-0067</b>	<b>CLIP PARA PANEL</b>	<b>0.25 Kg</b>
------------------	------------------------	----------------

Conecta los paneles horizontales al ala de la viga Uni-Soldier. Empleado cuando se tienen los paneles horizontales.



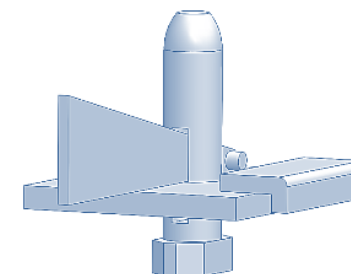
<b>COMP-0065</b>	<b>CLIP PARA TUBO</b>	<b>0.70 Kg</b>
------------------	-----------------------	----------------

Conecta al Tubo de Alinear al ala de la viga Uni-Soldier.



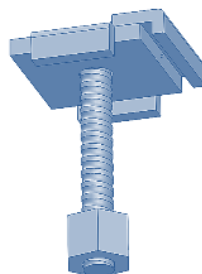
<b>CALU-0001</b>	<b>CLIP UNIÓN VIGA DE ALUMINIO</b>	<b>0.40 Kg</b>
------------------	------------------------------------	----------------

Permite unir las Vigas de Aluminio entre sí.



<b>CALU-0002</b>	<b>CLIP UNIÓN VIGA DE ALUMINIO A MENSULA</b>	<b>0.34 Kg</b>
------------------	--	----------------

Empleado para la fijación de las vigas de aluminio a la Ménsula de Trabajo.



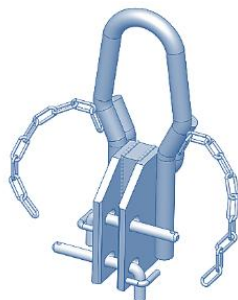
<b>PANS-0007</b>	<b>HERRAMIENTA INSTALACIÓN PANEL FLEX</b>	<b>1.60 Kg</b>
------------------	---	----------------

Herramienta para llevar los Panel Flex a los Tubos Curvos.



<b>COMP-0490</b>	<b>GANCHO DE ELEVACIÓN - ALL STEEL</b>	<b>3.50 Kg</b>
------------------	--	----------------

Dispositivo para la elevación segura del encofrado All Steel.



<b>GATA-0007</b>	<b>SOPORTE DE GATA</b>	<b>7.95 Kg</b>
------------------	------------------------	----------------

Brinda apoyo a las canales encargadas de soportar el encofrado de losa, se instala en los muros previamente fundidos.



<b>COMP-0539</b>	<b>ACOPLE BARANDA INDEPENDIENTES</b>	<b>8.60 Kg</b>
------------------	--------------------------------------	----------------

Durante el proceso del vaciado de la losa, se recomienda emplear el sistema de seguridad en los muros perimetrales del edificio, con el objetivo de evitar caídas del personal al vacío.



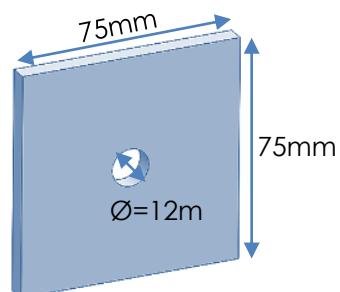
<b>EINT-0128</b>	<b>SOPORTE ESQUINERO INTERNO</b>	<b>4.00 Kg</b>
------------------	----------------------------------	----------------

Brinda soporte al encofrado empleado en el borde de losa.



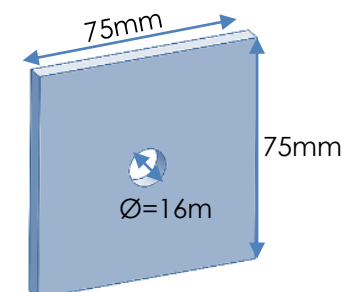
<b>COMP-0021</b>	<b>GOLILLA 12MM 75X75X6</b>	<b>0.25 Kg</b>
------------------	-----------------------------	----------------

Platina empleada para apoyar la tuerca tirante 12mm.



<b>COMP-0452</b>	<b>GOLILLA 16MM 75X75X6</b>	<b>0.27 Kg</b>
------------------	-----------------------------	----------------

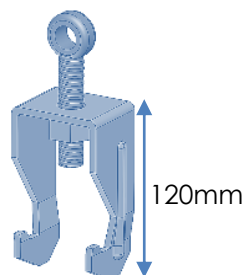
Platina empleada para apoyar la tuerca tirante 16mm.





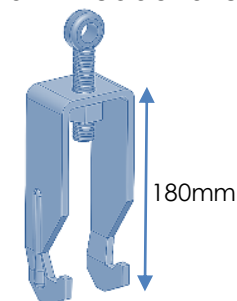
<b>COMP-0023</b>	<b>GRAMPA B</b>	<b>0.82 Kg</b>
------------------	-----------------	----------------

Accesorio para sujetar el Tubo Alineador al encofrado All Steel.



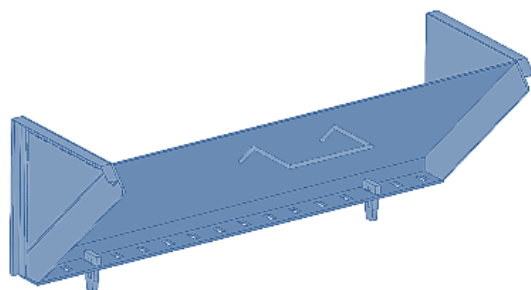
<b>COMP-0024</b>	<b>GRAMPA C</b>	<b>0.95 Kg</b>
------------------	-----------------	----------------

Accesorio para sujetar la Canal Alineador al encofrado All Steel.



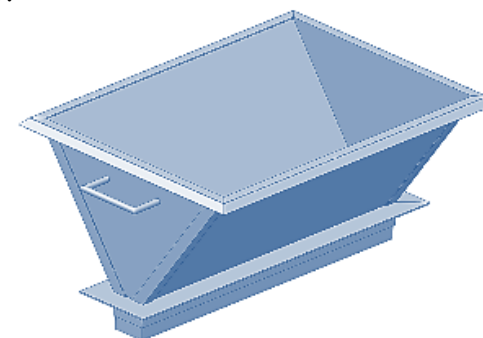
<b>TOOL-0003</b>	<b>SECCIONES DE EMBUDO</b>	<b>14.60 Kg</b>
------------------	----------------------------	-----------------

Accesorio empleado para facilitar el vaciado del concreto cuando se emplea bomba.



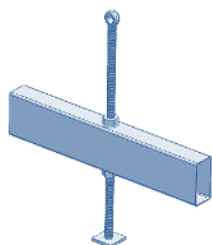
<b>TOOL-0007</b>	<b>EMBUDO SOLIDO 750MM</b>	<b>27.4 Kg</b>
------------------	----------------------------	----------------

Accesorio empleado para facilitar el vaciado del concreto cuando se emplea balde.



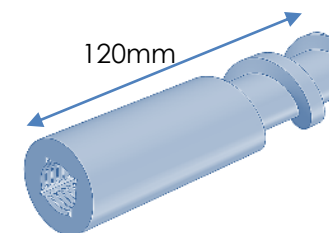
<b>COMP-0559</b>	<b>REGULADOR TAPA MURO</b>	<b>3.72 Kg</b>
------------------	----------------------------	----------------

Permite cerrar el muro en situaciones en las cuales no se puede realizar con Panel Muro o Tapa Muro.



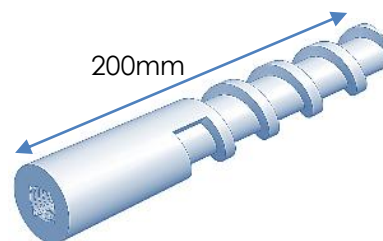
<b>COMP-0036</b>	<b>PERNO DE ANCLAJE M20X120</b>	<b>0.60 Kg</b>
------------------	---------------------------------	----------------

Perno recuperable embebido al fundir el concreto, brinda un anclaje temporal en la estructura vaciada.



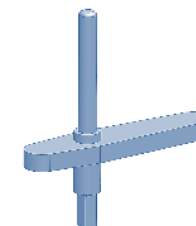
<b>MCTR-0013</b>	<b>PERNO DE ANCLAJE M20X200</b>	<b>0.80 Kg</b>
------------------	---------------------------------	----------------

Perno recuperable embebido al fundir el concreto, brinda un anclaje temporal en la estructura vaciada.



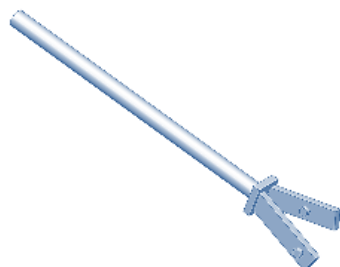
<b>COMP-0130</b>	<b>EXTRACTOR PERNO DE ANCLAJE</b>	<b>1.00 Kg</b>
------------------	-----------------------------------	----------------

Herramienta empleada para la extracción del Perno de Anclaje.



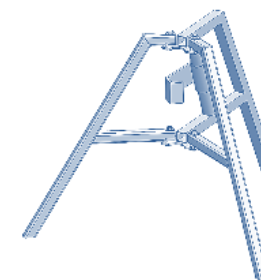
<b>TOOL-0001</b>	<b>HERRAMIENTA SACA PANEL ALL STEEL</b>	<b>1.16 Kg</b>
------------------	---	----------------

Elemento empleado para desencofrar los paneles de forma fácil y segura, evitando el daño de los mismos.



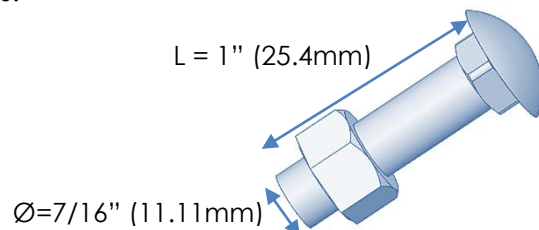
<b>COMP-0462</b>	<b>TRIPODE</b>	<b>8.00 Kg</b>
------------------	----------------	----------------

Elemento empleado para sostener Puntales o Tubos de Apuntalamiento en el momento del armado.



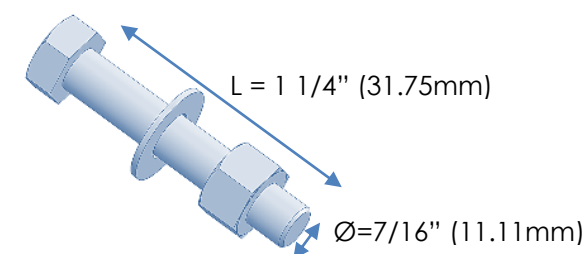
<b>COMP-0534</b>	<b>TORNILLO CARRIAJE GALV. Ø 7/16" x 1" CON TUERCA G.2</b>	<b>0.045 Kg</b>
------------------	--	-----------------

Tornillo empleado para unir módulos de encofrado que van a ser izados.



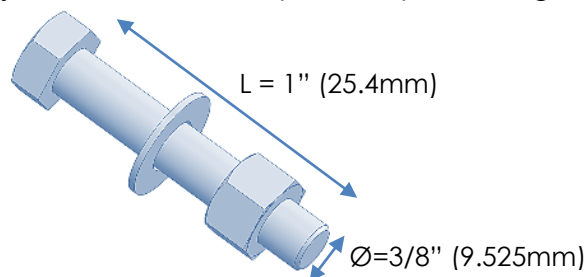
<b>COMP-0528</b>	<b>TORNILLO HEX Ø 7/16" x 1-1/4" CON TUERCA Y ARANDELA G.2</b>	<b>0.01 Kg</b>
------------------	--	----------------

Se emplean en la unión de las columnas circulares.



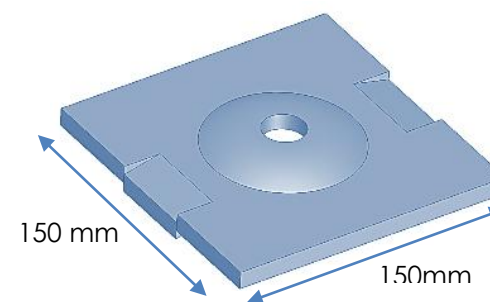
<b>COMP-0537</b>	<b>TORNILLO HEX Ø 3/8" x 1" CON TUERCA Y GUAZA GRADO 2</b>	<b>0.01 Kg</b>
------------------	--	----------------

Se emplean para la sujeción de las Guías para esquinero regulable.



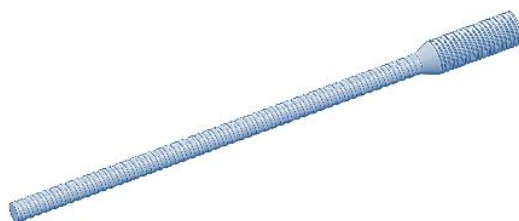
<b>MCTR-0008</b>	<b>GOLILLA FORM PAD Ø 22MM</b>	<b>1.60 Kg</b>
------------------	--------------------------------	----------------

Golilla empleada en sistema contra terreno.



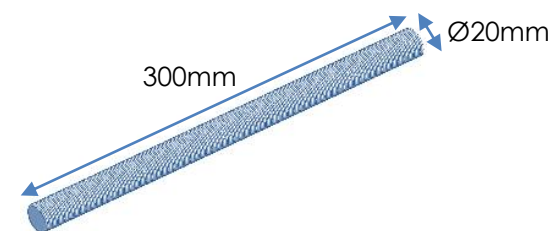
<b>MCTR-0016</b>	<b>FIJADOR PERNO DE ANCLAJE</b>	<b>0.70 Kg</b>
------------------	---------------------------------	----------------

Elemento empleado para sostener el Perno de Anclaje al encofrado al momento de realizar el vaciado de concreto.



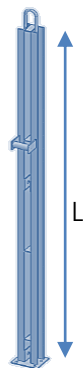
<b>MCTR-0015</b>	<b>HILO M20x300</b>	<b>0.70 Kg</b>
------------------	---------------------	----------------

Elemento empleado en los sistemas contra terreno.



<b>MCTR-0000</b>	<b>SOLDIER DOBLE CANAL</b>	
------------------	----------------------------	--

Estructura empleada para la fundición de muros contra terreno.



CODIGO	DESCRIPCION	LONGITUD (L)	PESO
MCTR-0002	SOLDIER DOBLE CANAL 1500MM	1500 mm	38.00 Kg
MCTR-0001	SOLDIER DOBLE CANAL 3000MM	3000 mm	65.00 Kg

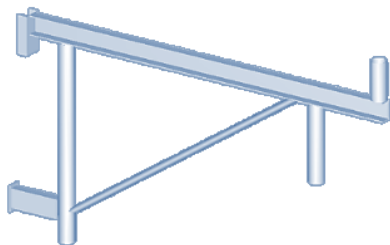
<b>FORM-0003</b>	<b>UNI SOLDIER 3000MM</b>	<b>69.92 Kg</b>
------------------	---------------------------	-----------------

Estructura empleada para la fundición de muros contra terreno.



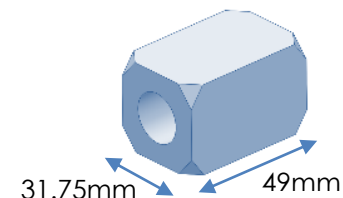
<b>COMP-0032</b>	<b>MENSULA DE MURO</b>	<b>26.70 Kg</b>
------------------	------------------------	-----------------

Este elemento se instala en el muro previamente fundido para brindar una plataforma de trabajo.



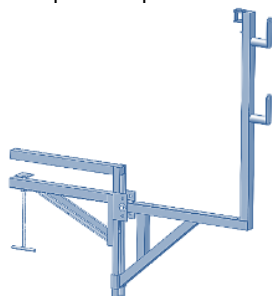
<b>MCTR-0014</b>	<b>TUERCA M20</b>	<b>0.60 Kg</b>
------------------	-------------------	----------------

Elemento empleado en el sistema contra terreno.



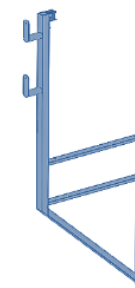
<b>COMP-0532</b>	<b>MENSULA DE IZAJE PARA LOSA</b>	<b>28.65 Kg</b>
------------------	-----------------------------------	-----------------

Brinda plataformas de tránsito en sitios donde se tiene losa con vigas descolgadas o invertidas al pasar por balcones o terrazas.



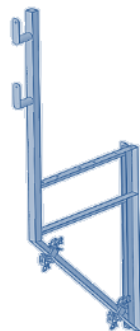
<b>COMP-0485</b>	<b>MENSULA DE TRABAJO 900mm</b>	<b>23.20 Kg</b>
------------------	---------------------------------	-----------------

Brinda plataformas de tránsito en vacíos y fachadas para el personal de obra.



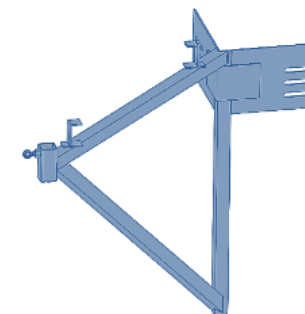
<b>COMP-0507</b>	<b>MENSULA PARA IZAJE 900mm</b>	<b>26.70 Kg</b>
------------------	---------------------------------	-----------------

Brinda plataformas de tránsito en vacíos y fachadas para el personal de obra.



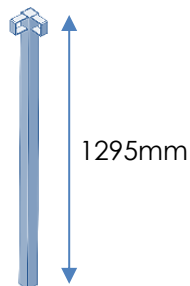
<b>COMP-0499</b>	<b>MENSULA ESQUINERA EXTERIOR</b>	<b>25 Kg</b>
------------------	-----------------------------------	--------------

Brinda plataformas de tránsito en las esquinas de las fachadas para el personal de obra.



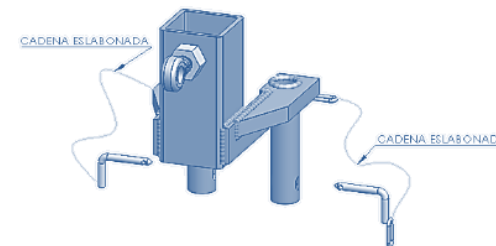
<b>COMP-0544</b>	<b>PARAL MENSULA ESQUINERA EXTERIOR</b>	<b>6.80 Kg</b>
------------------	---	----------------

Se acopla este elemento a la Ménsula Esquinera Exterior para conformar las barandas.



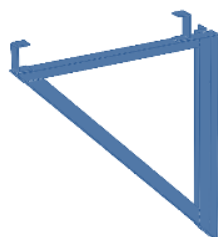
<b>COMP-0564</b>	<b>ADAPTADOR PARAL MENSULA TELESCOPICA</b>	<b>2.73 Kg</b>
------------------	--	----------------

Al no utilizar el Cabezal Móvil de la Ménsula Telescópica, se debe emplear el Adaptador Paral Ménsula Telescópica para poder instalar el Paral Ménsula Telescópica.



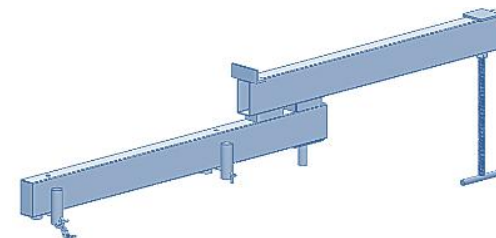
<b>COMP-0545</b>	<b>MENSULA DE APOYO</b>	<b>12.50 Kg</b>
------------------	-------------------------	-----------------

Elemento empleado en muros cortos donde no puede ser usada la Ménsula de Trabajo.



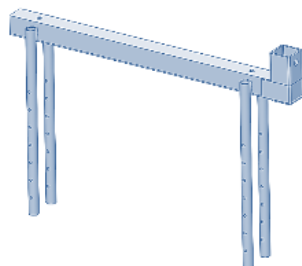
<b>COMP-0546</b>	<b>MENSULA TELESCÓPICA</b>	<b>14.93 Kg</b>
------------------	----------------------------	-----------------

Empleada en secciones donde no se cuenta con muros para instalar las Ménsulas de Trabajo, y adicionalmente no puede emplearse la Ménsula de Izaje para Losa ya que hay antepechos que impiden su instalación.



<b>COMP-0565</b>	<b>CABEZAL MOVIL MENSULA TELESCÓPICA</b>	<b>8.57 Kg</b>
------------------	--	----------------

Este cabezal se enviará a los proyectos que requieran de regular la altura de las plataformas de trabajo.



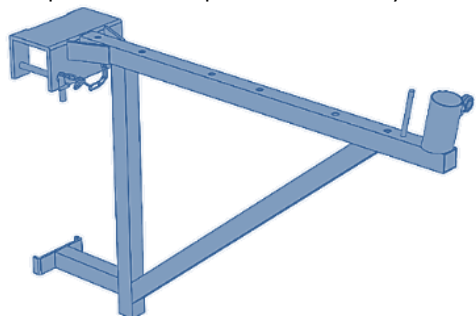
<b>COMP-0547</b>	<b>PARAL MENSULA TELESCOPICA</b>	<b>5.35 Kg</b>
------------------	----------------------------------	----------------

Se acopla este elemento a la Ménsula Telescópica para conformar las barandas.



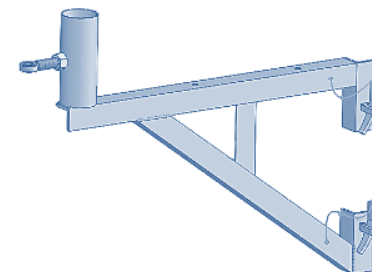
<b>COMP-0531</b>	<b>MENSULA PARA VACIADO</b>	<b>11.60 Kg</b>
------------------	-----------------------------	-----------------

Este elemento brindar seguridad en el tránsito del personal de obra al momento de realizar el vaciado de muros, permite ser izada lo cual reduce los tiempos de desplazamiento y armado.



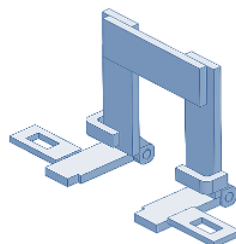
<b>COMP-0459</b>	<b>MENSULA ACCESO PARA PANEL</b>	<b>11.00 Kg</b>
------------------	----------------------------------	-----------------

Ménsula empleada para el tránsito de personal al realizar el vaciado de muros curvos, estos elementos se adaptan al encofrado All Steel.



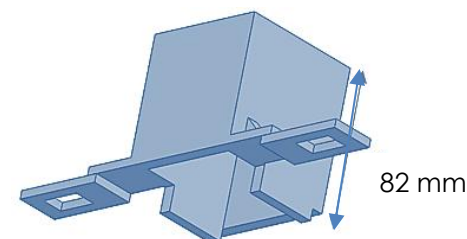
<b>COMP-0560</b>	<b>ADAPTADOR MENSULA TELESCOPICA</b>	<b>0.80 Kg</b>
------------------	--------------------------------------	----------------

Permite usar la Ménsula Telescópica en muros de 2.35m y 2.30m de altura.



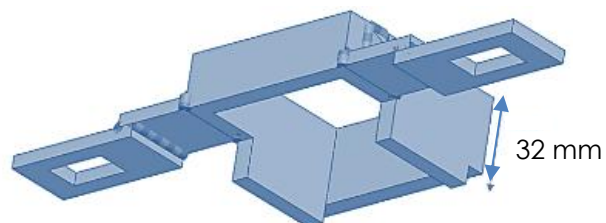
<b>COMP-0562</b>	<b>COMPLEMENTO H235</b>	<b>1.20 Kg</b>
------------------	-------------------------	----------------

Permite usar la Ménsula Telescópica en muros de 2.35m altura.



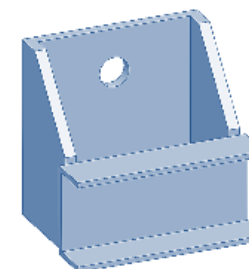
<b>COMP-0561</b>	<b>COMPLEMENTO H230</b>	<b>0.50 Kg</b>
------------------	-------------------------	----------------

Permite usar la Ménsula Telescópica en muros de 2.30m altura.



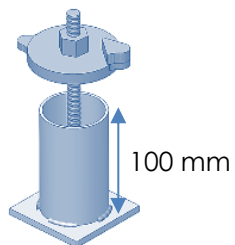
<b>COMP-0041</b>	<b>SOPORTE DE MENSULA</b>	<b>3.50 Kg</b>
------------------	---------------------------	----------------

Accesorio empleado para acoplar la Ménsula de Muro.



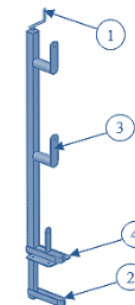
<b>COMP-0533</b>	<b>APOYO PARA MENSULA</b>	<b>0.65 Kg</b>
------------------	---------------------------	----------------

Al presentarse losas que sobresalen de los muros, debemos emplear el Apoyo para Ménsula, con el objetivo que los Tablones Metálicos no choquen con la losa en voladizo.



<b>COMP-0508</b>	<b>BARANDA DE SEGURIDAD PARA LOSA</b>	<b>8.05 Kg</b>
------------------	---------------------------------------	----------------

La Baranda de Seguridad permite construir barreras provisionales en los sitios que presentan peligro de caída al vacío.



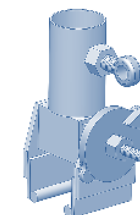
<b>COMP-0519</b>	<b>TUBO VERTICAL PASAMANO</b>	<b>6.15 Kg</b>
------------------	-------------------------------	----------------

Elemento empleada como Baranda para brindar seguridad en las losas PT.



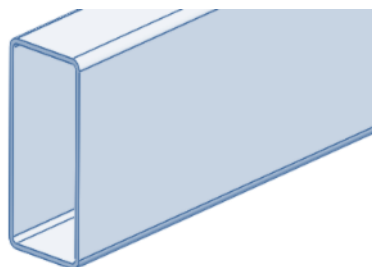
<b>COMP-0520</b>	<b>PORTA TUBO PASAMANO</b>	<b>2.80 Kg</b>
------------------	----------------------------	----------------

Elemento empleado para la sujeción del Tubo vertical pasamano a las Vigas de aluminio.



<b>TUBO-0000</b>	<b>TUBO RECTANGULAR 6000x80x40 MM</b>
------------------	---------------------------------------

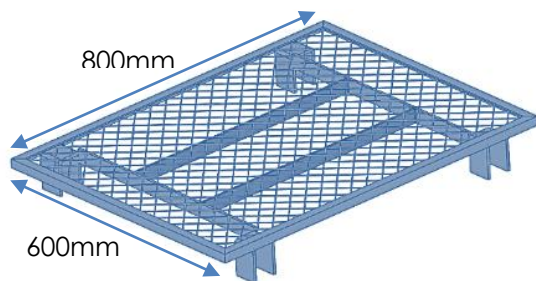
Perfiles empleados para soportar los Tablones Metálicos en Malla y así conformar las plataformas de tránsito.



<b>CODIGO</b>	<b>DESCRIPCIÓN</b>	<b>PESO</b>
TUBO-0001	TUBO RECTANGULAR 6000x80x40 MM	21.36 Kg
TUBO-0002	TUBO RECTANGULAR 5500x80x40 MM	19.58 Kg
TUBO-0003	TUBO RECTANGULAR 5000x80x40 MM	17.80 Kg
TUBO-0004	TUBO RECTANGULAR 4500x80x40 MM	16.02 Kg
TUBO-0005	TUBO RECTANGULAR 4000x80x40 MM	14.24 Kg
TUBO-0006	TUBO RECTANGULAR 3500x80x40 MM	12.46 Kg
TUBO-0007	TUBO RECTANGULAR 3000x80x40 MM	10.68 Kg
TUBO-0008	TUBO RECTANGULAR 2500x80x40 MM	8.90 Kg
TUBO-0009	TUBO RECTANGULAR 2000x80x40 MM	7.12 Kg
TUBO-0010	TUBO RECTANGULAR 1500x80x40 MM	5.34 Kg

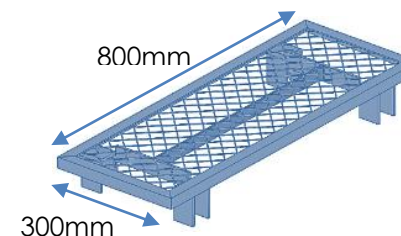
**COMP-0540** | **TABLON METÁLICO EN MALLA 800x600mm** | **10.35 Kg**

Superficie empleada para el tránsito de personas.



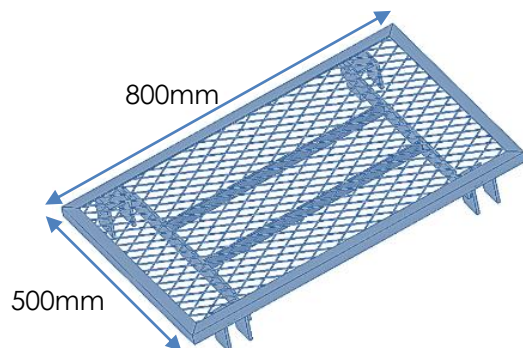
**COMP-0541** | **TABLON METÁLICO EN MALLA 800x300mm** | **5.20 Kg**

Superficie empleada para el tránsito de personas.



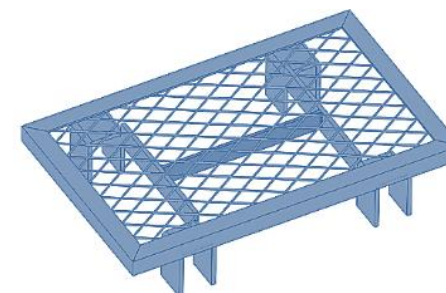
**COMP-0558** | **TABLON METÁLICO PASARELA 800x500** | **9.72 Kg**

Superficie empleada para el tránsito de personas.



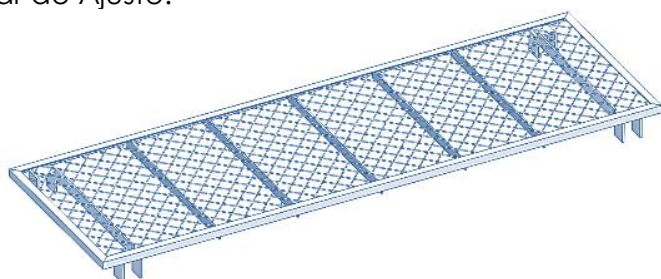
**VENTA** | **TABLON METÁLICO DE AJUSTE**

Suministrado solo en venta, conformar las pasarelas de tránsito en fachadas retrocedidas.



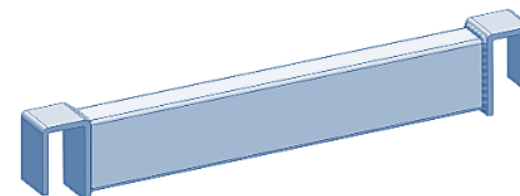
**VENTA** | **TABLON DOBLE METÁLICO EN MALLA**

Suministrado solo en venta, conformar las pasarelas de tránsito en fachadas retrocedidas sin necesidad de emplear el Tubo Rectangular de Ajuste.



**VENTA** | **TUBO RECTANGULAR DE AJUSTE 80x40mm**

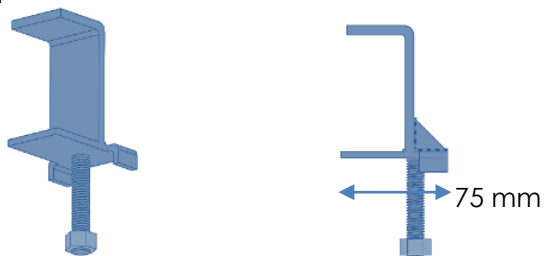
Este elemento se suministra solo en venta, permite soportar las pasarelas de tránsito en fachadas retrocedidas.





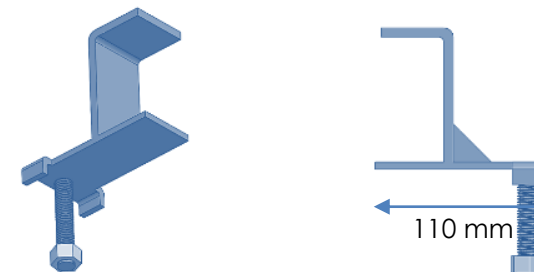
<b>COMP-0550</b>	<b>RETENEDOR PERFIL TIPO A</b>	<b>0.45 Kg</b>
------------------	--------------------------------	----------------

Permite adaptar el Tubo Rectangular a las Ménsulas de Trabajo y Ménsulas de Izaje para Losa.



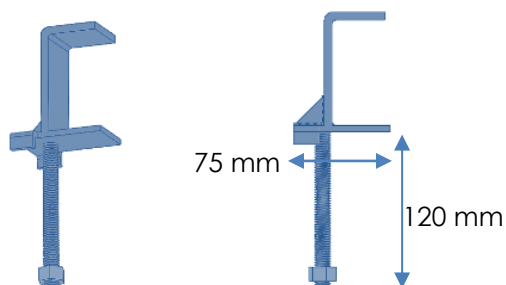
<b>COMP-0551</b>	<b>RETENEDOR PERFIL TIPO B</b>	<b>0.50 Kg</b>
------------------	--------------------------------	----------------

Permite adaptar el Tubo Rectangular a las Ménsulas de Izaje para Losa.



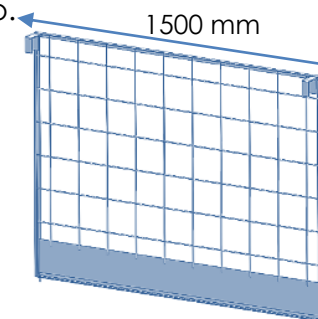
<b>COMP-0563</b>	<b>RETENEDOR PERFIL TIPO C</b>	<b>0.71 Kg</b>
------------------	--------------------------------	----------------

Permite adaptar el Tubo Rectangular a las Ménsulas Telescópicas.



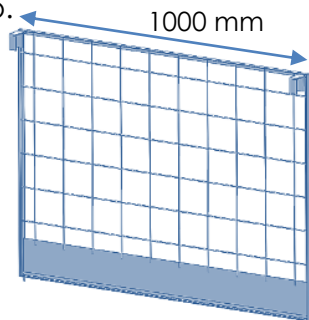
<b>COMP-0542</b>	<b>MALLA DE SEGURIDAD 1500mm</b>	<b>9.30 Kg</b>
------------------	----------------------------------	----------------

Dispositivo empleado para generar una barrera física en las plataformas de trabajo.



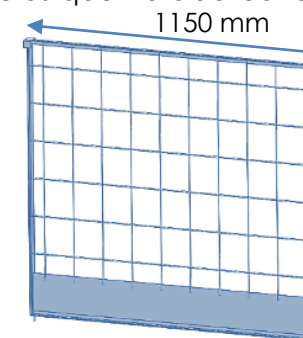
<b>COMP-0554</b>	<b>MALLA DE SEGURIDAD 1000mm</b>	<b>6.20 Kg</b>
------------------	----------------------------------	----------------

Dispositivo empleado para generar una barrera física en las plataformas de trabajo.



<b>COMP-0543</b>	<b>MALLA DE SEGURIDAD DE TRASLAPO</b>	<b>8.60 Kg</b>
------------------	---------------------------------------	----------------

Permite cubrir los espacios que no abarca las Mallas de Seguridad.



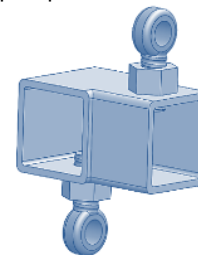
**COMP-0552** | **RETENEDOR TABLONES METÁLICOS EN MALLA** | **1.30 Kg**

Este elemento evita el deslizamiento involuntario de Tablones Metálicos en Malla.



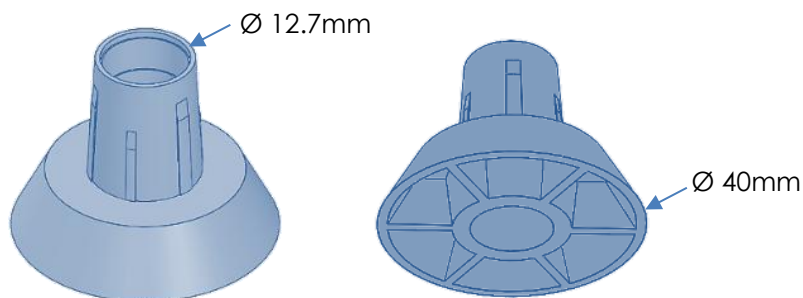
**COMP-0553** | **ACOPLE EN "T" PARA TUBO ALINEADOR** | **1.20 Kg**

Permite acoplar dos tubos perpendicularmente en el mismo plano.



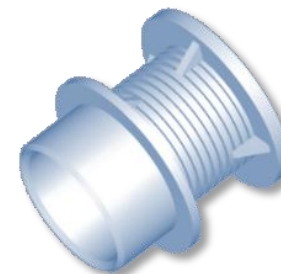
**COMP-0012** | **CONO PLASTICO 12MM** | **0.00417 Kg**

Se utiliza como apoyo del separador de PVC, es reutilizable hasta 7 veces.



**COMP-0483** | **CONO IMPERMEABLE** | **0.0099 Kg**

El cono impermeable en conjunto con el tapón, permite reemplazar el hilo continuo por tirante recuperable y ayudar a sellar el muro para que éste se conserve impermeable.



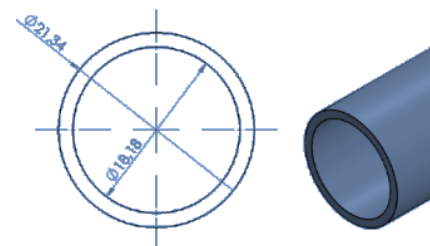
**COMP-0484** | **TAPON PARA CONO IMPERMEABLE** | **0.00315 Kg**

El tapón en conjunto con el cono impermeable, permite reemplazar el hilo continuo por tirante recuperable y ayudar a sellar el muro para que éste se conserve impermeable.



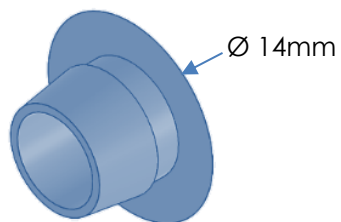
**COMP-0460** | **TUBO PVC 12MM 6000MM** | **0,942 Kg**

Actúa como separador del encofrado y camisa para recuperar Tirante 12mm. Este tubo de PVC no es recuperable, queda embebido en el concreto.



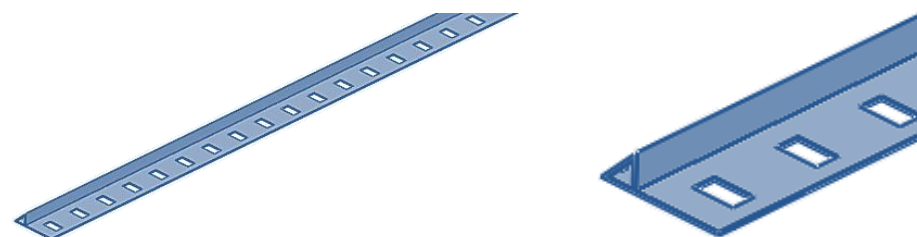
<b>COMP-0006</b>	<b>BOTON PLASTICO 12MM</b>	<b>0.00118 Kg</b>
------------------	----------------------------	-------------------

Se utiliza en los paneles E/F (Economy Form) para cubrir las perforaciones que no llevan el tirante.



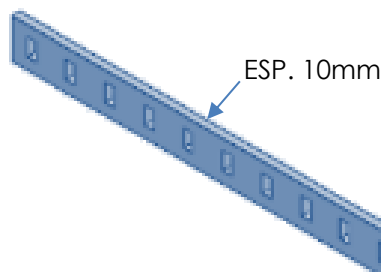
<b>COMP-0016</b>	<b>FILLET PLASTICO 3000X20X20</b>	<b>0.74 Kg</b>
------------------	-----------------------------------	----------------

Usado en vértices a 90° en columnas, en vigas aéreas o descolgadas. El Fillet Plástico permite eliminar el filo del elemento estructural en concreto.



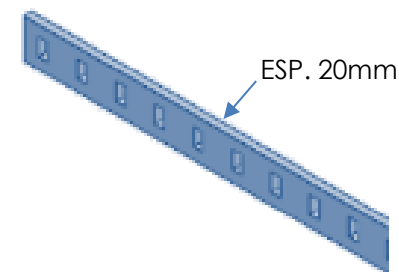
<b>COMP-0016</b>	<b>AJUSTE PLÁSTICO 10 X 1200MM</b>	<b>0.30 Kg</b>
------------------	------------------------------------	----------------

Se utiliza para completar muros con dimensiones fuera de las estándar, donde los paneles no alcanzan a cubrir el área, permiten cubrir espacios de 1 o 2cm.



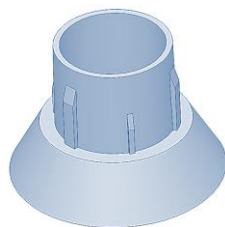
<b>COMP-0489</b>	<b>AJUSTE PLÁSTICO 20 X 1200MM</b>	<b>0.35 Kg</b>
------------------	------------------------------------	----------------

Se utiliza para completar muros con dimensiones fuera de las estándar, donde los paneles no alcanzan a cubrir el área, permiten cubrir espacios de 1 o 2cm.



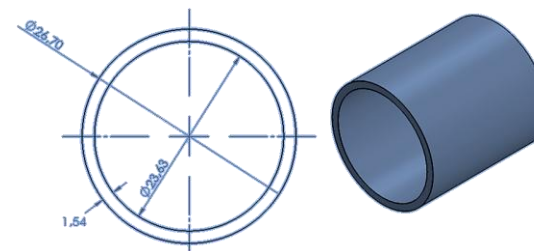
<b>COMD-0005</b>	<b>CONO PLASTICO 22MM</b>	<b>0,00338 Kg</b>
------------------	---------------------------	-------------------

Estos elementos se emplean en tanques impermeables, instalándolos a cada lado del Cono Impermeable.



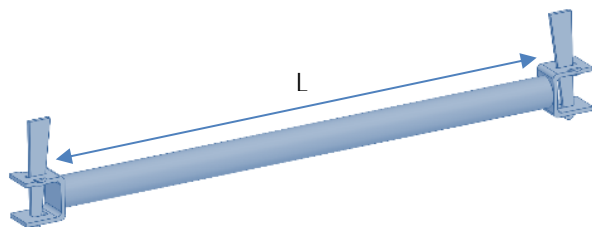
<b>COMD-0014</b>	<b>TUBO PVC 22MM 6000MM</b>	<b>1,134 Kg</b>
<b>COMD-0004</b>	<b>TUBO PVC 22MM 2000MM</b>	<b>0,378 Kg</b>

Estos elementos se emplean en tanques impermeables, junto a los Conos Impermeables, permitiendo la extracción del Tirante.



<b>TRAV-0000</b>	<b>TRAVESAÑO UNI</b>
------------------	----------------------

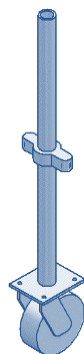
Empleado para unir los Puntales Uni horizontalmente.



CÓDIGO	DESCRIPCIÓN	LARGO (L) (mm)	PESO (Kg)
TRAV-0015	TRAVESAÑO UNI 600MM	550 mm	2.80 Kg
TRAV-0014	TRAVESAÑO UNI 700MM	650 mm	3.25 Kg
TRAV-0012	TRAVESAÑO UNI 900MM	850 mm	4.15 Kg
TRAV-0011	TRAVESAÑO UNI 1000MM	950 mm	3.53 Kg
TRAV-0008	TRAVESAÑO UNI 1300MM	1250 mm	6.10 Kg
TRAV-0016	TRAVESAÑO UNI 1400MM	1350 mm	4.73 Kg
TRAV-0007	TRAVESAÑO UNI 1500MM	1450 mm	6.85 Kg
TRAV-0006	TRAVESAÑO UNI 2000MM	1950 mm	8.50 Kg
TRAV-0005	TRAVESAÑO UNI 2500MM	2450 mm	8.15 Kg
TRAV-0017	TRAVESAÑO UNI 3000MM	2950 mm	9.50 Kg

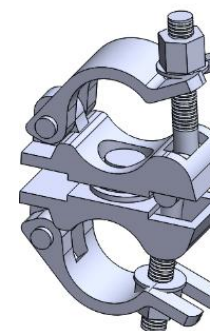
<b>TOOL-0006</b>	<b>RUEDA REGULABLE CON FRENO</b>	<b>8.70 Kg</b>
------------------	----------------------------------	----------------

Permite la movilización de andamios sobre superficies planas con superficies terminadas.



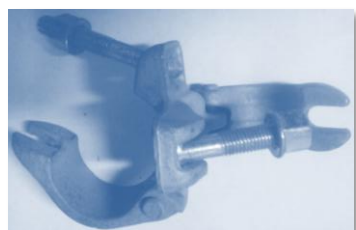
<b>COMP-0013</b>	<b>COPLA GIRATORIA</b>	<b>1.30 Kg</b>
------------------	------------------------	----------------

Empleado para unir dos Tubos de Alinear en ángulo. Usado en el arriostamiento de andamios.



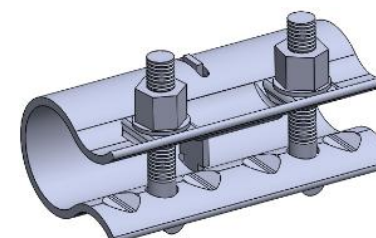
<b>COMP-0498</b>	<b>COPLA FIJA</b>	<b>1.25 Kg</b>
------------------	-------------------	----------------

Elemento para unir dos tubos en forma perpendicular. Empleado en el arriostamiento de andamios o conformación de barandas.



<b>COMP-0500</b>	<b>COPLA UNION LINEAL</b>	<b>0.45 Kg</b>
------------------	---------------------------	----------------

Permite la unión lineal de tubos, se emplea en la unión de tubería para arriostamiento de andamios o soporte, también en las barandas que utilizan las ménsulas.



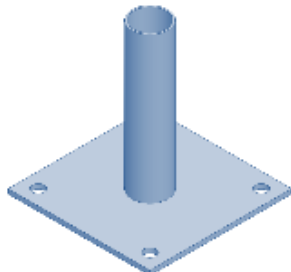
<b>COMP-0011</b>	<b>CONECTORES L/D</b>	<b>0.40 Kg</b>
------------------	-----------------------	----------------

Permite conectar dos puntales en forma vertical.



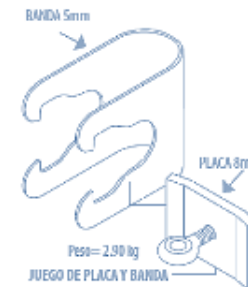
<b>GATA-0008</b>	<b>PLACA BASE</b>	<b>0.94 Kg</b>
------------------	-------------------	----------------

Elemento empleado para apoyar el Puntal HD.



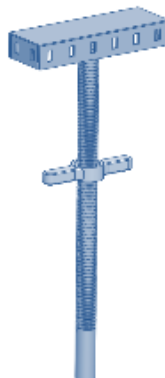
<b>COMP-0003</b>	<b>JUEGO DE PLACA Y BANDA 50X50</b>	<b>2.90 Kg</b>
------------------	-------------------------------------	----------------

Accesorio empleado para unir dos tubos formando 90° entre ellos.



<b>GATA-0009</b>	<b>GATA DE APUNTALAMIENTO 300x100 MM</b>	<b>5.05 Kg</b>
------------------	--	----------------

Empleada para apuntalar la losa.



<b>GATA-0005</b>	<b>GATA UNI CABEZA J</b>	<b>6.90 Kg</b>
------------------	--------------------------	----------------

Elemento empleado para soportar Canal Alineador simple.

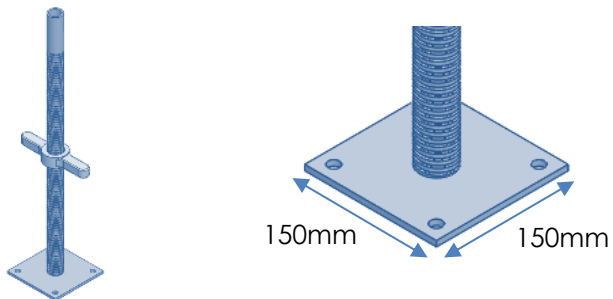


**GATA-0001**

**GATA BASE SOLIDA 150x150 MM**

**4.70 Kg**

Empleado para apoyar el Puntal HD, permite regular la altura del andamio.

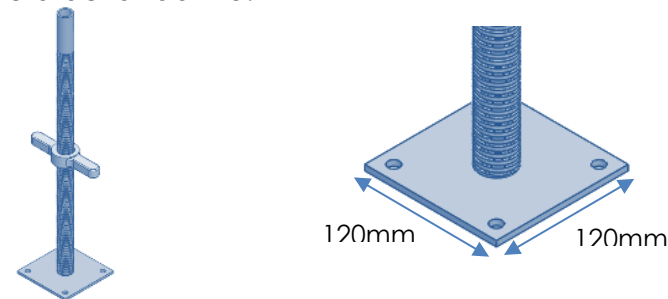


**GATA-0011**

**GATA BASE SOLIDA 120x120**

**4.28 Kg**

Empleado para apoyar el Puntal HD y Cerchas Metálicas, permite regular la altura del andamio.



**GATA-0006**

**GATA UNI CABEZA U**

**7.01 Kg**

Empleado para soportar dos Canal Alineadores traslapadas.

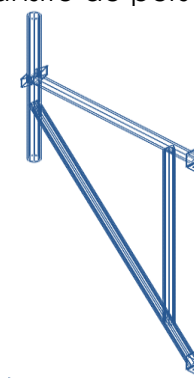


**SOPV-0001**

**SOPORTE VOLADIZO 900**

**9.77 Kg**

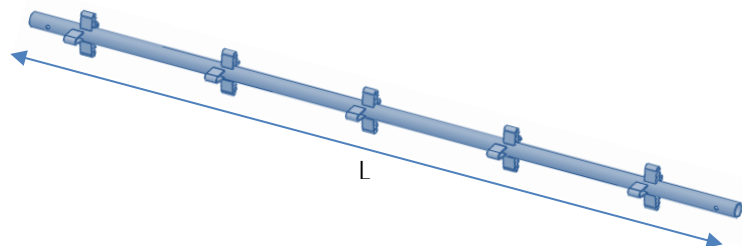
Ménsula empleada para el tránsito de personal en andamios HD.



**PUNT-0000**

**PUNTAL UNI**

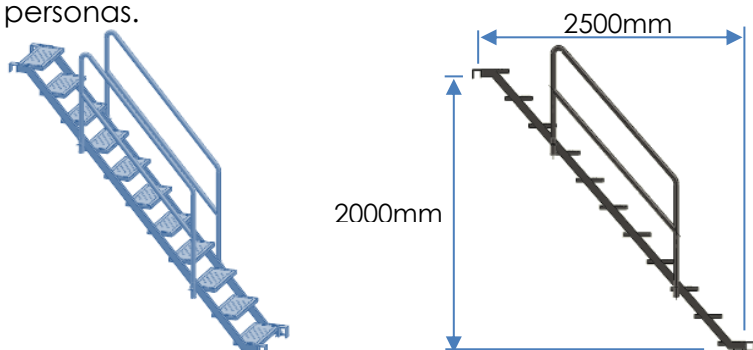
Brinda el soporte para losas HD o en la conformación de andamios.



CÓDIGO	DESCRIPCIÓN	LARGO (L)	PESO (Kg)
PUNT-0005	PUNTAL UNI 1000MM	1000 mm	5.65 Kg
PUNT-0004	PUNTAL UNI 1500MM	1500 mm	8.50 Kg
PUNT-0003	PUNTAL UNI 2000MM	2000 mm	11.35 Kg
PUNT-0002	PUNTAL UNI 2500MM	2500 mm	14.40 Kg
PUNT-0007	PUNTAL UNI 3000MM	3000 mm	15.00 Kg
PUNT-0006	PUNTAL UNI 500MM	500 mm	2.85 Kg

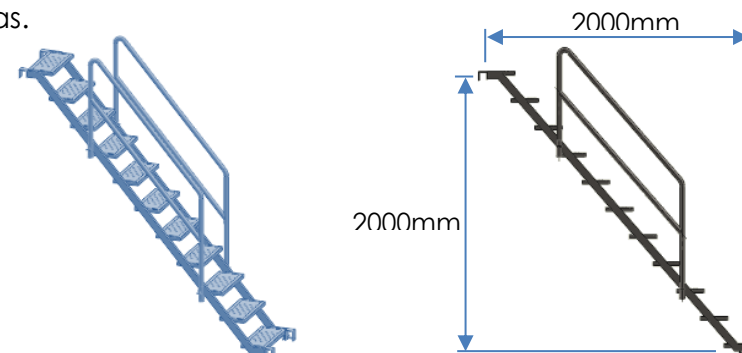
<b>COMP-0503</b>	<b>ESCALERA METALICA CON BARANDAS 2500x2000 MM</b>	<b>50.86 Kg</b>
------------------	--	-----------------

Escalera ensamblada en andamios HD o AMD para el tránsito de personas.



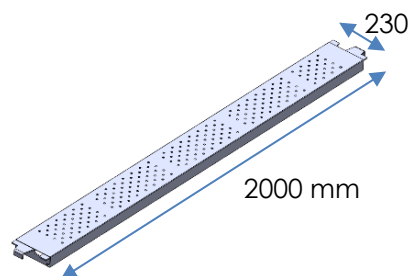
<b>COMP-0468</b>	<b>ESCALERA METALICA CON BARANDAS 2000x2000 MM</b>	<b>47.10 Kg</b>
------------------	--	-----------------

Escalera ensamblada en andamios HD o AMD para el tránsito de personas.



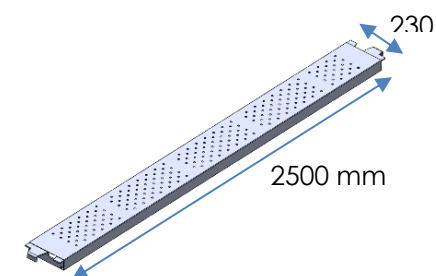
<b>COMP-0480</b>	<b>TABLON METALICO 2000x230 MM</b>	<b>15.00 Kg</b>
------------------	------------------------------------	-----------------

Plataforma empleada para el tránsito del personal en andamios HD y AMD



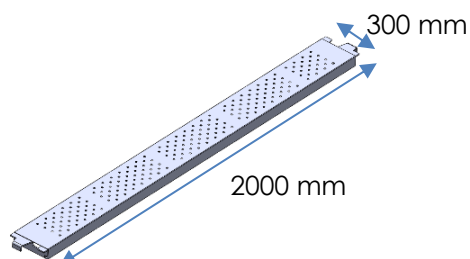
<b>COMP-0043</b>	<b>TABLON METALICO 2500x230 MM</b>	<b>18.00 Kg</b>
------------------	------------------------------------	-----------------

Plataforma empleada para el tránsito del personal en andamios HD y AMD.



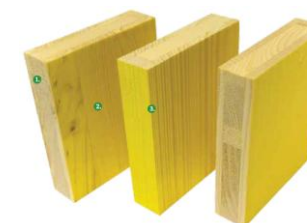
<b>COMP-0469</b>	<b>TABLON METALICO 2000x300 MM</b>	<b>15.00 Kg</b>
------------------	------------------------------------	-----------------

Plataforma empleada para el tránsito del personal en andamios HD y AMD.



<b>FENO-0003</b>	<b>TRICAPA ESP. 27mm 1970x500mm</b>	<b>12.60 Kg</b>
------------------	-------------------------------------	-----------------

Compuesta por 3 láminas de abeto macizas, pegadas en cruz.



**UNISPAN PLANTA PRINCIPAL**

Km 2 vía Zona Franca Palmaseca Rural - Palmira a 1Km del aeropuerto Alfonso Bonilla Aragón

PBX: (572) 6664040