

# UNISPAN

SOLUCIONES DE ENCOFRADOS Y ANDAMIOS



MANUAL DE USUARIO PARA EL EQUIPO  
DE ENCOFRADOS

## DUO



## **Recomendaciones de Seguridad**

- Autocuidado (uso obligatorio de EPP).
- Inspección del equipo de encofrado.
- Mantener el equipo en óptimas condiciones.
- Almacenar adecuadamente las piezas.
- Asegurar el área.
- Medición del área.
- Manejo seguro de herramientas.
- Usar las piezas del equipo para lo cual fueron diseñadas.
- No se deben de lanzar las piezas.
- Asegurar que las piezas queden acopladas en su lugar.
- Para el armado del equipo se requiere mínimo de dos personas.
- Precaución en el izaje de los paneles (asegurados).
- Precaución en el aplome de los paneles.
- Orden y limpieza de área.
- Se requiere que los colaboradores de la obra estén capacitados para armar el equipo.
- Inspección de herramientas manuales.
- Realizar una buena higiene postural.

## **Equipo de Protección Individual**

- Todo personal que se le asigne la tarea de montar y desmontar andamio deberá disponer y estará obligado a usar el siguiente equipo de protección individual:
- Casco con barbuquejo.
- Calzado de seguridad.
- Gafas de seguridad.
- Protector auditivo.
- Guantes tipo Ingeniero o de Vaqueta.
- Arnés de seguridad.
- Eslinga de seguridad.

## **Normas de Seguridad Colaboradores**

- Deben estar capacitados en el armado del equipo y conocer la norma de seguridad para trabajos en altura.
- Valoración médica ocupacional que determine la aptitud física.
- Solo se permitirá acceder al andamio personal que este autorizado previamente.

## **Cargue y Descargue**

- La zona de cargue, descargue, transporte, así como la de acopio de material, deberá señalizarse, procurando que no se interrumpa el paso peatonal.

## **Almacenamiento**

- El almacenamiento de materiales de realizara de forma selectiva, de tal forma que se agrupen los materiales por elementos.

## **Peligros**

- Caídas de personas a distinto nivel.
- Caídas de personas en el mismo nivel.
- Caídas de equipo por desplome o derrumbamiento.
- Caída de piezas en manipulación.
- Caída de equipo (fachada) desprendidos.
- Pisadas sobre el equipo.
- Choques contra el equipo.
- Golpes y cortes por el equipo.
- Atrapamiento o aplastamiento por o entre equipo.
- Atrapamiento o aplastamiento por vuelco de andamio.
- Sobreesfuerzos, posturas inadecuadas o movimientos repetitivos.
- Exposición a temperaturas ambientales extremas.

## **Riesgos**

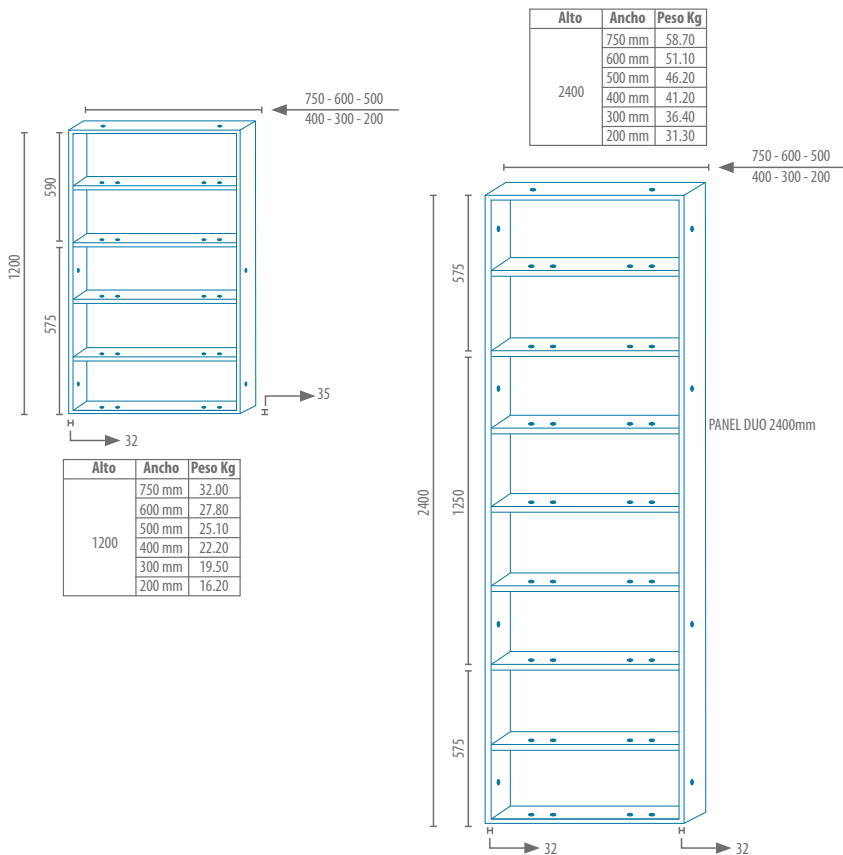
- Equipo resbaloso (ecodemoldante)
- Peso de las Piezas.
- Formas y dimensiones de las piezas.
- Manipulación de las formaletas.
- Manejo de herramientas manuales.
- Atrapamiento en unión de piezas.
- Atrapamiento en acople de piezas.
- Exposición de manos y otras partes del cuerpo.
- Espacios insuficiente.
- Trabajo en alturas.
- Izaje de cargas (aplastamiento)
- Exposición a ruido de impacto.



## 1 ENCOFRADOS DUO MINIMAG

### 1.1 PANEL DUO

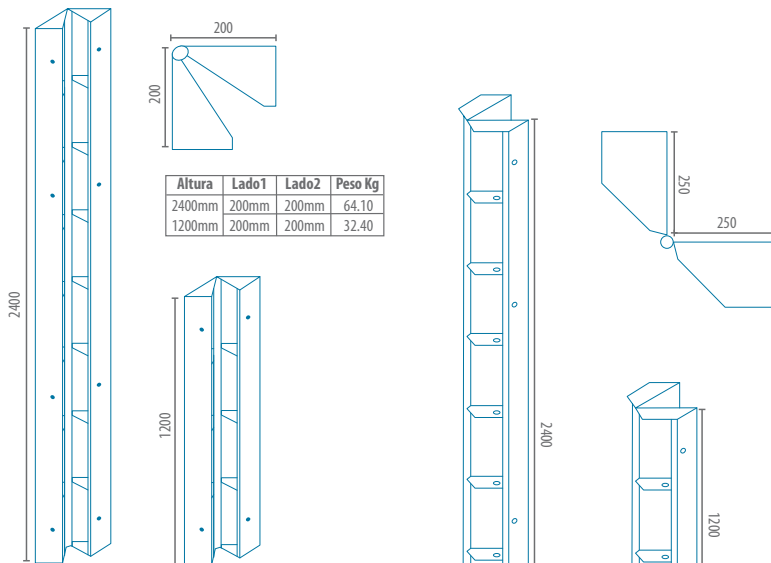
Los paneles Duo están conformados por un marco metálico y superficie en madera recubierta por fenólico para su protección.



## 1.2 ANGULARES

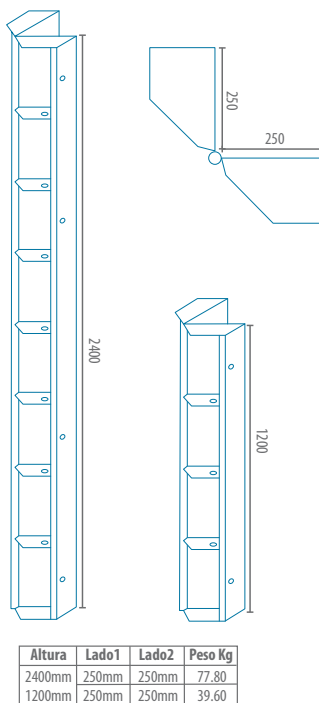
### 1.2.1 ANGULAR INTERNO

Este elemento permite la unión de los paneles en esquinas, por el lado interno. Los lados de los angulares internos miden 250mm x 200mm.



### 1.2.4 ANGULAR EXTERNO ANGULAR INTERNO CON BISAGRA

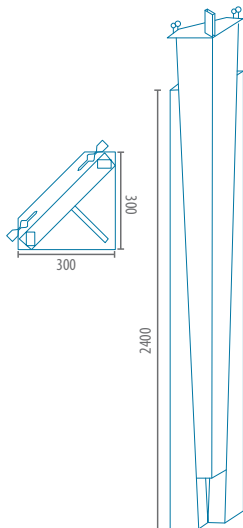
Este elemento permite la unión de los paneles en esquinas que tienen ángulos diferentes a 90 grados, por la cara externa del muro. La apertura oscila entre 75 y 150 grados.





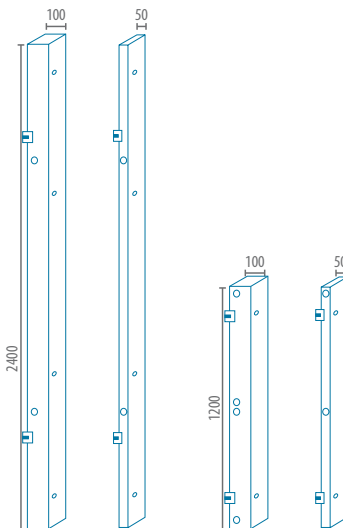
### 1.2.5 ANGULAR CÓNICO

El angular cónico mide 300x300mm en sus caras de contacto, es similar a un angular interno, con la diferencia que se conforma con una geometría cónica la cual le permite poder desencofrar los paneles. Es empleado en fosos de ascensor, chimeneas y estructuras verticales.



Altura	Lado1	Lado2	Peso Kg
2400mm	300mm	300mm	134.00

Altura	Ancho	Peso Kg
2400mm	100mm	25.20
	50mm	18.80
1200mm	100mm	13.60
	50mm	8.0

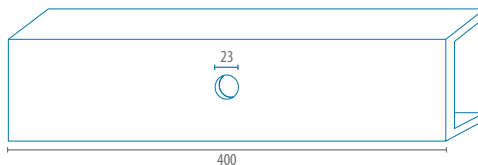


### 1.3 ELEMENTO DE COMPENSACIÓN

Pieza empleada como ajuste a medidas no estándar en los paneles Minimag. Los elementos de compensación vienen de 50mm y 100mm de ancho.

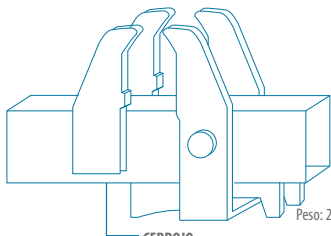
## 1.4 PERFIL EN "U" DE REFUERZO

Pieza utilizada como refuerzo para evitar que el elemento de compensación se desplace, y presta el apoyo a la Barra Duo y a la tuerca golilla Duo que sostienen el muro en la sección donde se encuentra el elemento de compensación.



Altura	Alto	Ala	Espesor	Peso kg
400mm	80mm	45mm	5mm	3.50

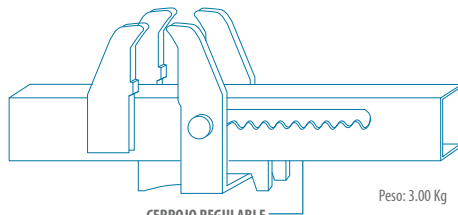
## 2. ACCESORIOS DUO MINIMAG



**CERROJO**

Peso: 2.40 Kg

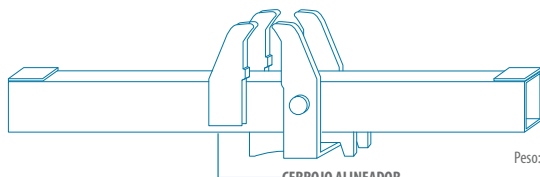
Elemento utilizado para realizar la unión entre los paneles Duo.



**CERROJO REGULABLE**

Peso: 3.00 Kg

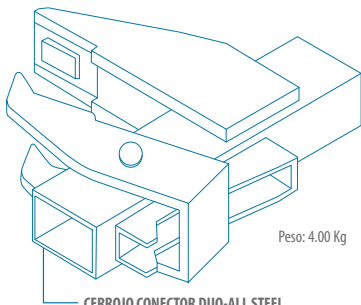
Este elemento se utiliza para unir los paneles Duo y los paneles de compensación o ajustes en madera.



**CERROJO ALINEADOR**

Peso: 4.00 Kg

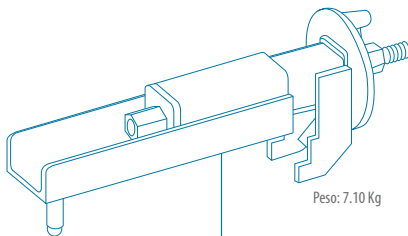
Este elemento se utiliza para alinear paneles verticales a los cuales se les unen paneles en altura.



Peso: 4.00 Kg

**CERROJO CONECTOR DUO-ALL STEEL**

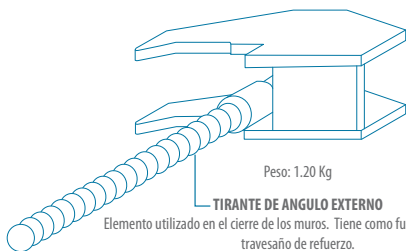
Este elemento permite unir los paneles Duo a los paneles metálicos.



Peso: 7.10 Kg

**CERROJO ARMO HORIZONTAL**

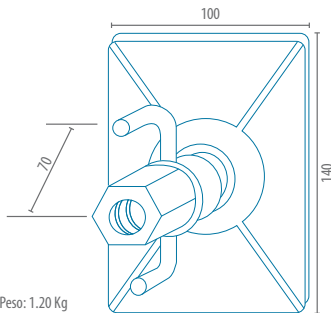
Elemento utilizado para unir los paneles acostados cuando tenemos sobre alturas en las columnas o en cimentaciones.



Peso: 1.20 Kg

**TIRANTE DE ANGULO EXTERNO**

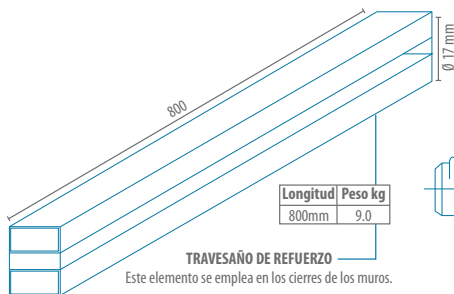
Elemento utilizado en el cierre de los muros. Tiene como función sostener el travesaño de refuerzo.



Peso: 1.20 Kg

**TUERCAGOLLILLA DUO S19**

Elemento que permite sujetar la barra a los paneles.



Longitud	Peso kg
800mm	9.0

**TRAVESAÑO DE REFUERZO**

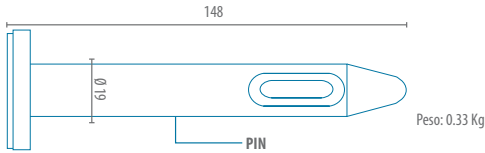
Este elemento se emplea en los cierres de los muros.

**BARRA DUO S19**

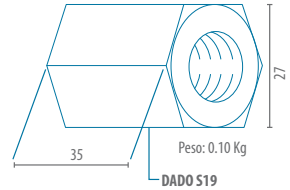
Este elemento será el encargado de soportar la presión del concreto, y mantener los paneles enfrentados.

Diametro	Longitud	Peso kg
Ø 17 mm	2000mm	2.90
	1000mm	1.55
	750mm	1.16

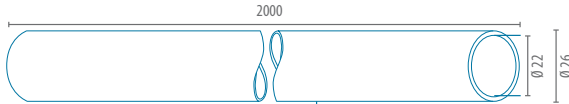




Este pin es utilizado para la unión de elementos tales como la tornapunta regulable al panel.

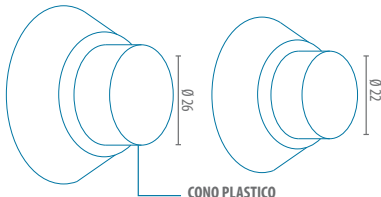


El dado S19 es una tuerca la cual reemplaza la tuerca gollilla Duo 19mm, cuando los paneles van acostados.



Tubo plástico el cual presta las funciones de separador entre los paneles, y de recubrimiento para poder recuperar la barra.

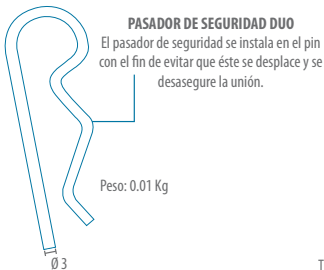
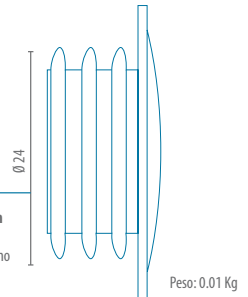
Diametro	Longitud	Peso kg
Ø 22 mm	6000mm	0.09
Ø 22 mm	2000mm	0.03
Ø 26 mm	2000mm	0.30



El cono plástico junto al tubo de pvc permite la separación entre los paneles y la recuperación de la barra.

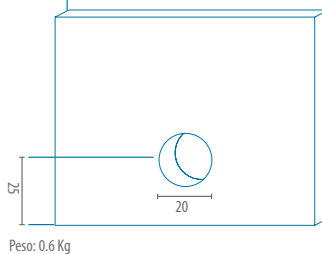
Diametro	Peso kg
Ø 22 mm	0.01
Ø 26 mm	0.01

**BOTON PLASTICO DE 24 mm**  
Se emplean para cubrir los agujeros de los paneles donde no van Barras Duo.



El pasador de seguridad se instala en el pin con el fin de evitar que éste se desplace y se desasegure la unión.

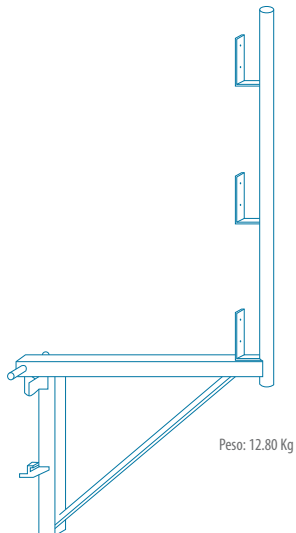
**PLACA 100x80x10 PARA BARRA DUO**  
Esta placa hace las veces de gollilla, sirve para apoyar el Dado S19.





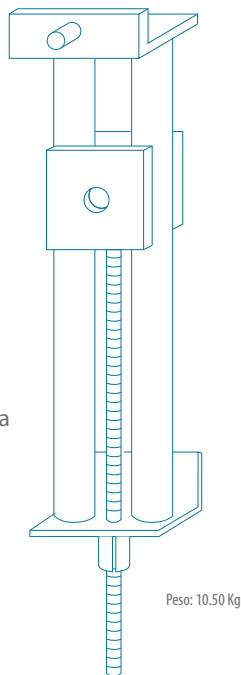
### 3.1 PLATAFORMA DE TRABAJO DUO

Elemento que al instalarse en los paneles, permite el desplazamiento del personal para facilitar el armado o el vaciado del muro.



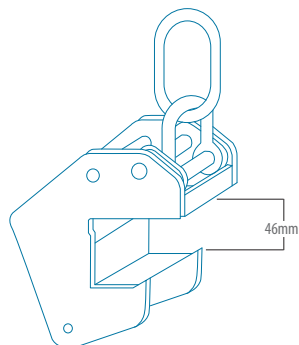
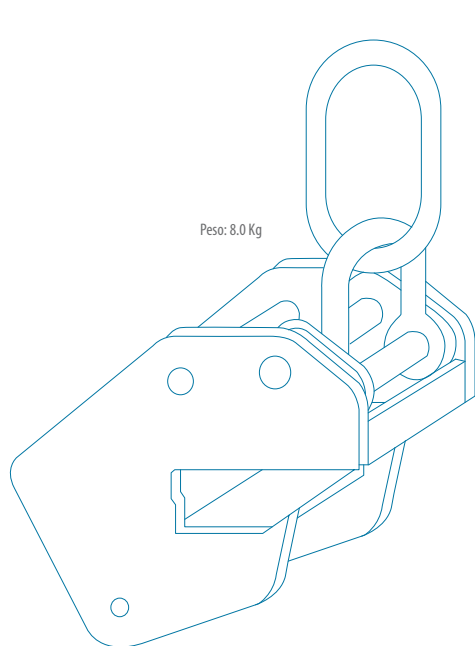
### 3.2 ANCLAJE DE SOPORTE REGULABLE

Este elemento se utiliza para apoyar paneles en la cara externa de los muros donde no hay losa o piso.

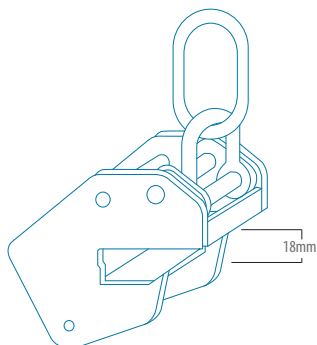


### 3.3 GANCHO DE ELEVACIÓN DUO

Este elemento permite izar los paneles Minimag mediante grúas.



GANCHO DE ELEVACIÓN P300



GANCHO DE ELEVACIÓN DUO

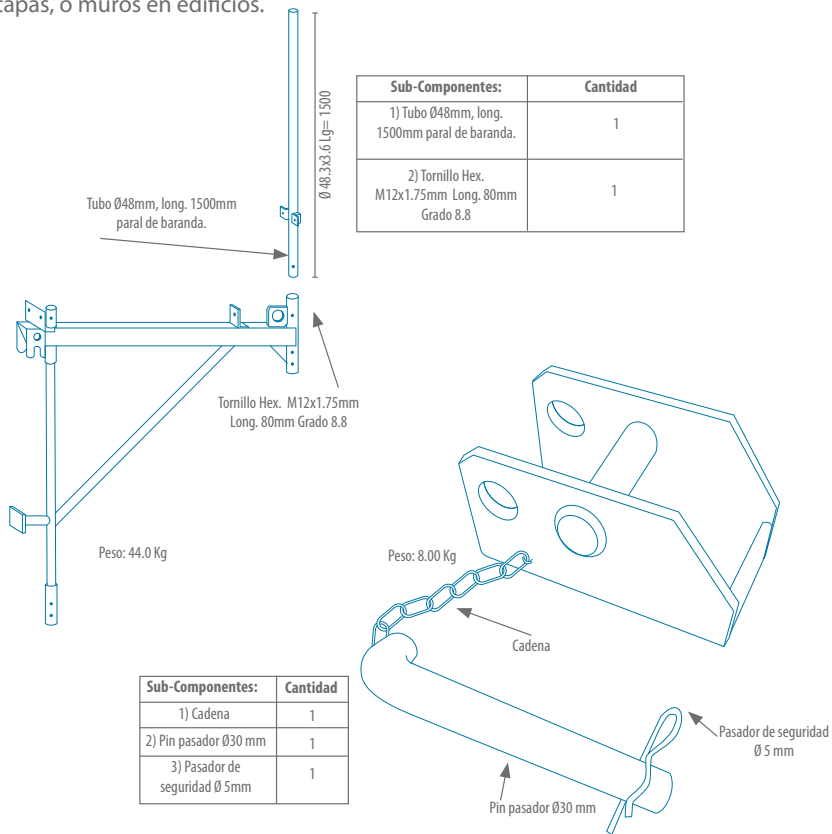
#### IDENTIFICACIÓN EN CAMPO

¿Cómo diferenciar el Gancho de Elevación Duo del Gancho de Elevación P300? Podemos apreciar en las siguientes fotografías la diferencia radica en la abertura de las uñas, el Gancho de Elevación P300 tiene una abertura mayor (46mm), mientras el Gancho de Elevación Duo es inferior (18mm).



### 3.4 MENSULA DE TREPADO DUO

Este sistema es empleado para poder fundir muros en varias etapas, o muros en edificios.

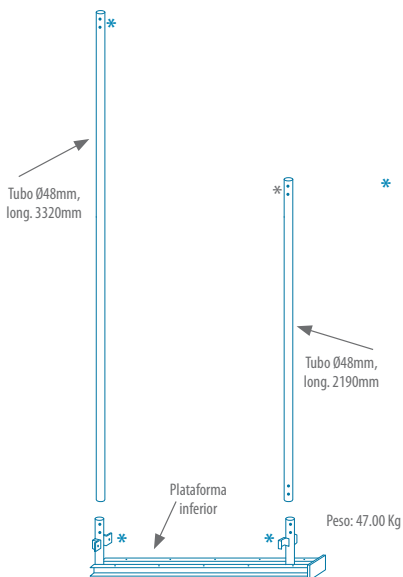


### 3.5 ANCLAJE PARA MENSULA DE TREPADO

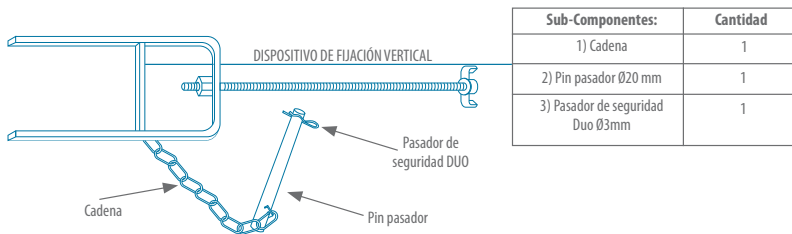
Este elemento es el soporte de la ménsula de trepado.  
Se instala sobre el muro ya fundido.

### 3.6 PLATAFORMA DE TRABAJO INFERIOR

Elemento que permite el acceso libre del personal en la planta baja. Se instala a la ménsula de trepado.



Sub-Componentes:	Cantidad
1) Tubo Ø48mm, long. 3320mm	1
2) Tubo Ø48mm, long. 2190mm	1
3) Plataforma inferior	1
4) Dispositivo de fijación vertical	1
5) Tornillo Hex. M12x1.75mm Long. 80mm Grado 8.8	4

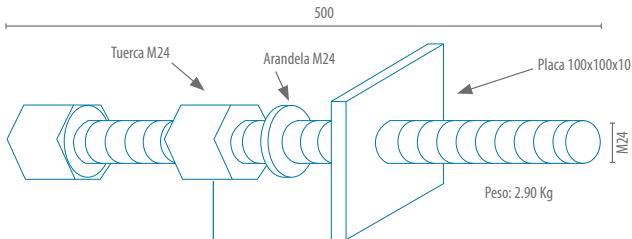


Sub-Componentes:	Cantidad
1) Cadena	1
2) Pin pasador Ø20 mm	1
3) Pasador de seguridad Duo Ø3mm	1

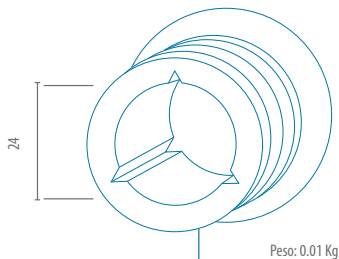


### 3.7 BARRA M24 X 500MM PARA ANCLAJE MENSULA

Este elemento fija el anclaje de la ménsula de trepado, pasando a través del muro ya fundido.

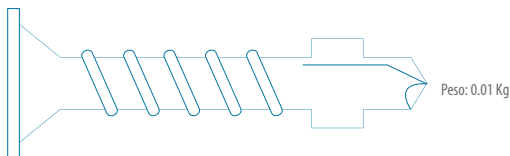


Sub-Componentes:	Cantidad
1) Tuerca M24	1
2) Placa 100x100x10	1
3) Arandela M24	1



### 3.8 CASQUILLO GUIA

Elemento plástico que protege el tablero fenólico al ingreso de las barras. Se utiliza de repuesto para tableros nuevos o reparaciones en los que están en uso.



### 3.9 TORNILLO AUTOROSCANTE

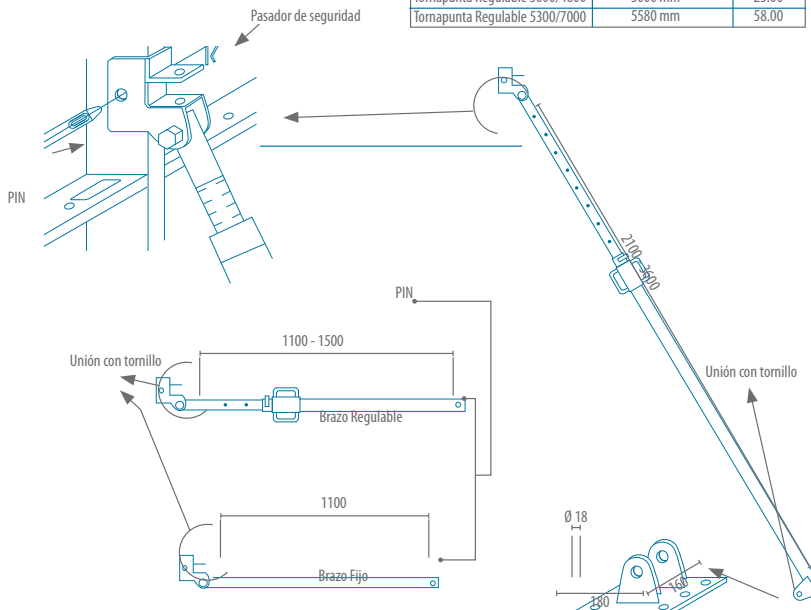
Elemento utilizado para fijar el tablero fenólico a la estructura de metal.

## 4. APLOMAMIENTO DUO MINIMAG

### 4.1 TORNAPUNTA REGULABLE

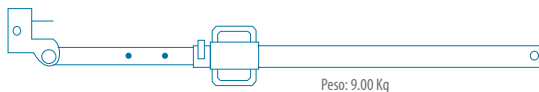
Elemento utilizado para el aplomamiento de los muros.

Tornapunta	Longitud sin extender	Peso Kg.
Tornapunta Regulable 2100/3600	2100 mm	21.00
Tornapunta Regulable 3000/4600	3000 mm	25.00
Tornapunta Regulable 5300/7000	5580 mm	58.00



### 4.2 BRAZO REGULABLE 1000/1500

Este elemento se acopla en la base del tornapunta regulable.



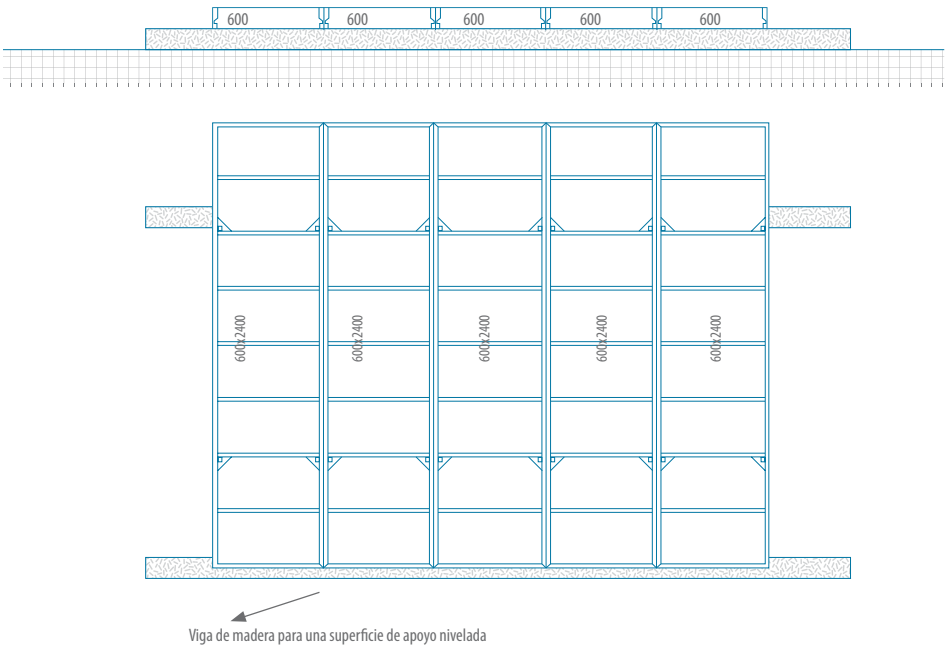
Peso: 9.00 Kg



## 5. MONTAJE ENCOFRADO DUO MINIMAG

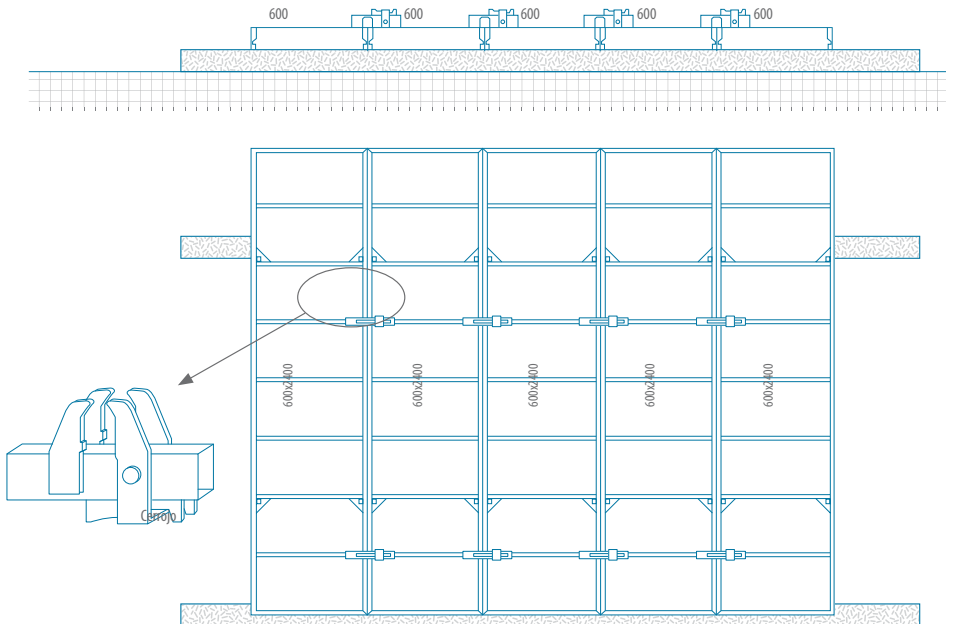
### ARMADO

Los paneles se pueden armar acostados, para lo cual es recomendable utilizar un cuartón de madera para obtener una superficie de apoyo nivelada.





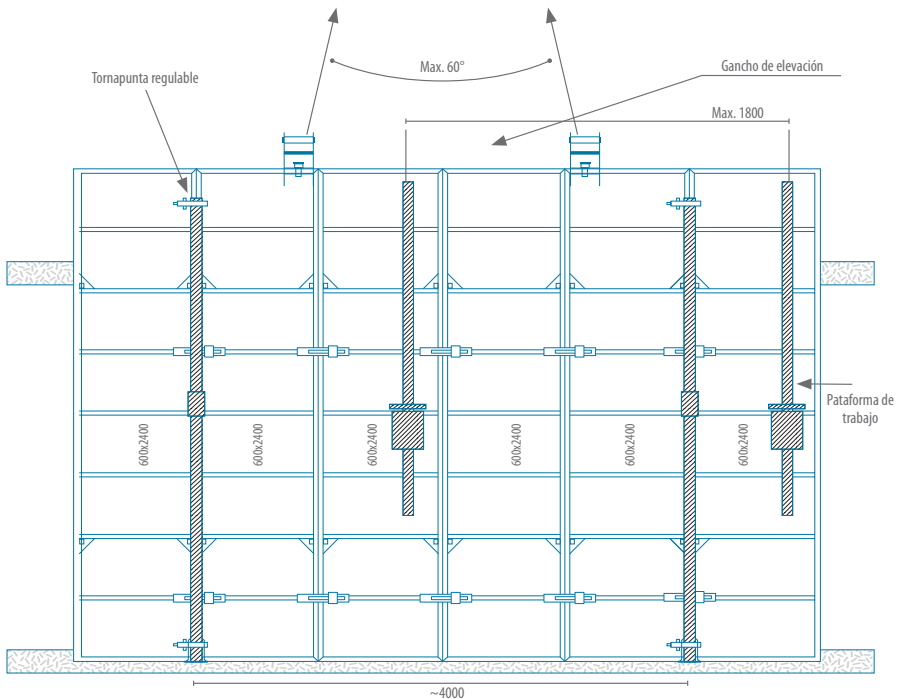
Se procede a instalar los cerrojos para unir los paneles entre sí. Se coloca el primer cerrojo a 0.30m, y el segundo a 1.50m respecto a la base del panel de 2400mm.

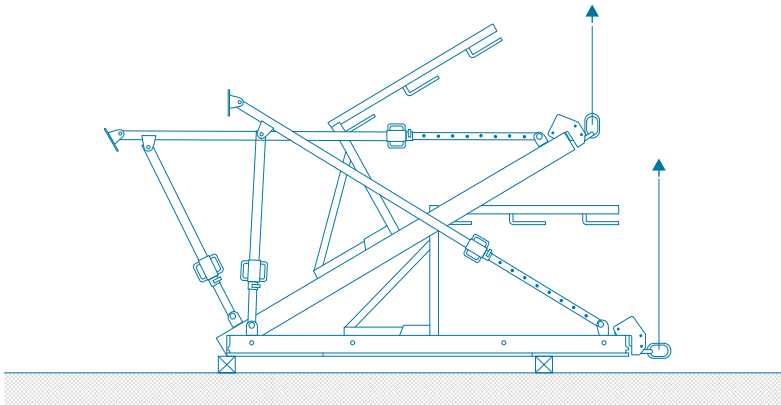


Se instalan los ganchos de elevación con una distancia entre ellos, tal que al colocar los cables de izaje éstos formen máximo un ángulo de 60 grados.

Se instalan las plataformas de trabajo con una distancia máxima entre ellas de 1.80m. Se consideran plataformas de trabajo para encofrados con armados de más de 3m de altura. Las plataformas de trabajo soportan una carga máxima de 150 Kg/m<sup>2</sup>.

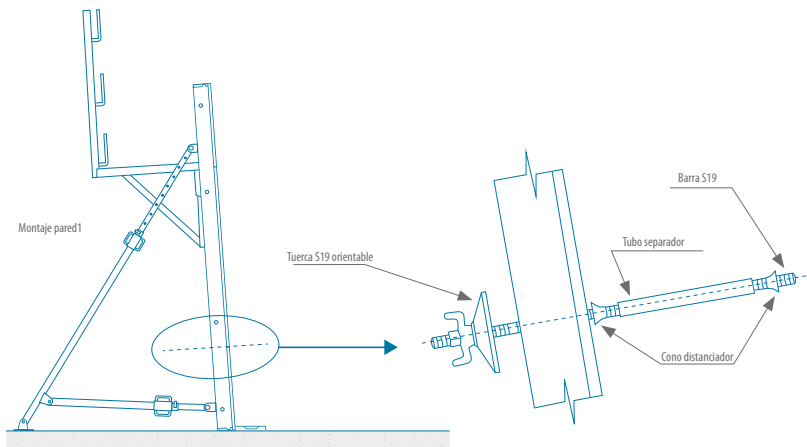
Se instalan las tornapuntas regulables y los brazos regulables, los cuales tienen como función aplomar el muro. Las tornapuntas se instalan por una sola cara. En los esquemas se muestra el aplomamiento por ambas caras pero es debido al cumplimiento de normas de seguridad italianas.



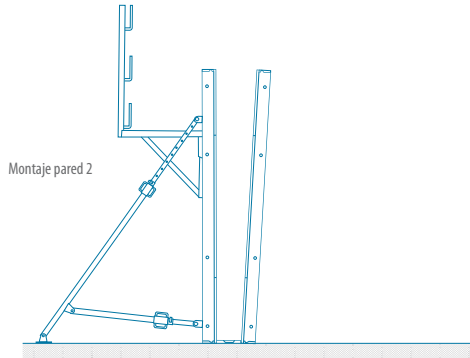


Una vez izado la primera cara del muro se procede a insertar las Barras Duo 19mm junto a la Tuercagolilla Duo 19mm. La barra en realidad mide 17mm de diámetro.

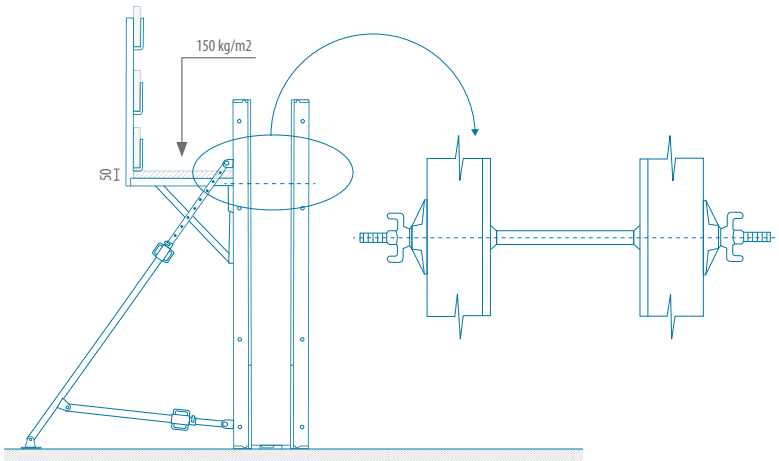
También se colocan los conos plásticos 22mm y el tubo pvc 22mm, los cuales permiten la recuperación de la barra posterior al vaciado del concreto.



Luego se levanta la segunda cara del muro y se inserta la Barra Duo, para unir las dos caras del encofrado, mediante las tuercagollas Duo.

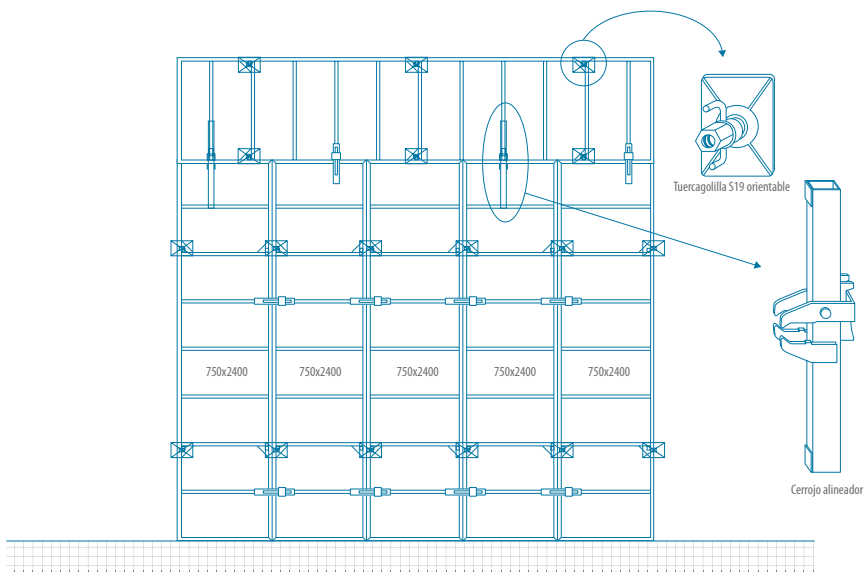


Se instala el segundo tirante en altura para terminar de asegurar las dos caras del encofrado. Normalmente se colocan 2 tirantes en altura en los paneles de 2400mm, siempre y cuando no se supere la carga admisible de 6000Kgf/m<sup>2</sup>.



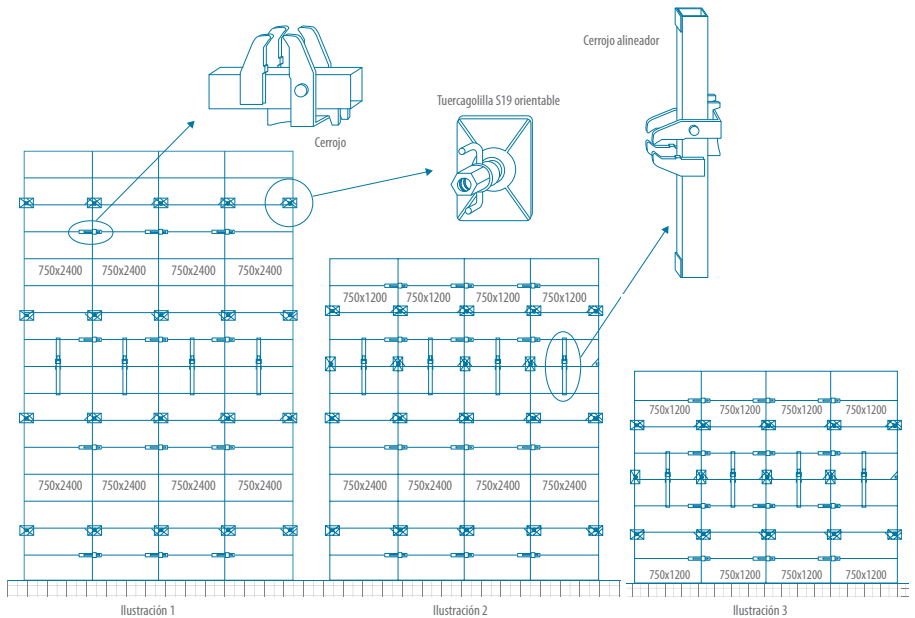
Cuando tenemos muros con paneles verticales y requerimos unir paneles en altura, utilizamos el cerrojo alineador, con el fin de mantener alineado el muro.

El cerrojo alineador se coloca cada panel de por medio, solo cuando se tiene un muro con paneles verticales en unión con paneles horizontales, y se colocará un cerrojo también un panel de por medio, ó sea cerrojo alineador, cerrojo, cerrojo alineador, cerrojo y así sucesivamente, como se muestra en la siguiente ilustración:



A continuación veremos varios casos de cómo se puede alinear los muros.

Alineación paneles verticales: Cuando tenemos un muro conformado con paneles verticales en altura, se debe colocar cerrojo alineador en cada panel. (Ver ilustración 1, 2 y 5).



Alineación paneles verticales con horizontales: Cuando tenemos un muro conformado con paneles verticales unidos con paneles horizontales en altura, se debe colocar un cerrojo alineador cada panel de por medio y un cerrojo cada panel de por medio, ó sea cerrojo alineador, cerrojo, cerrojo alineador, cerrojo y así sucesivamente.

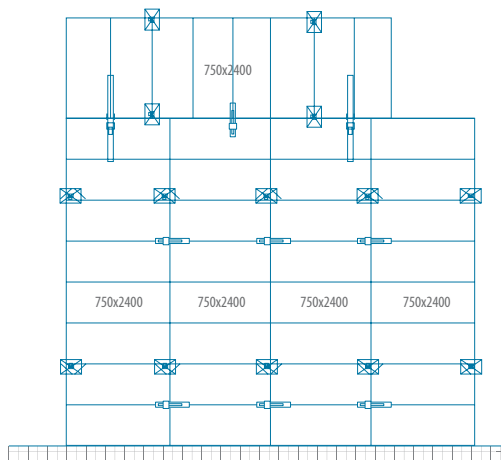


Ilustración 4

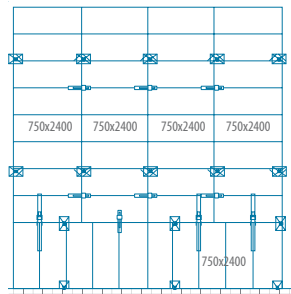
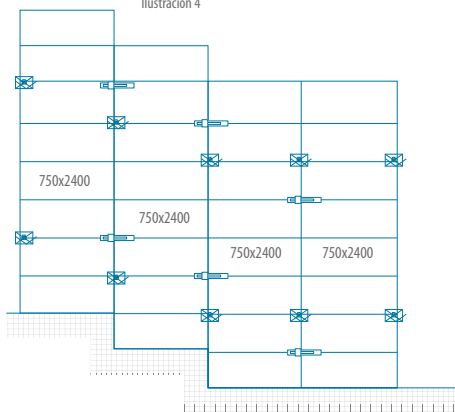
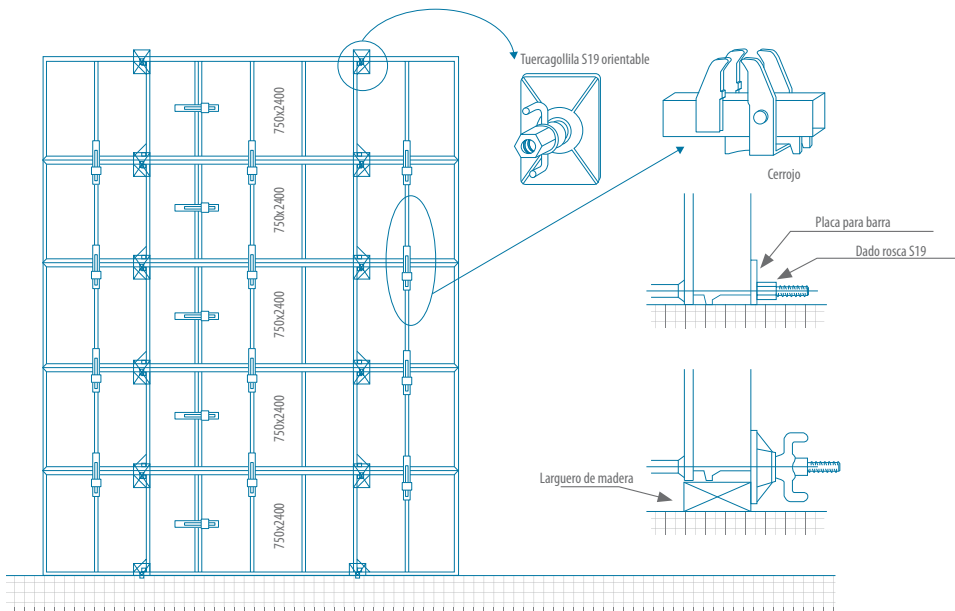


Ilustración 5



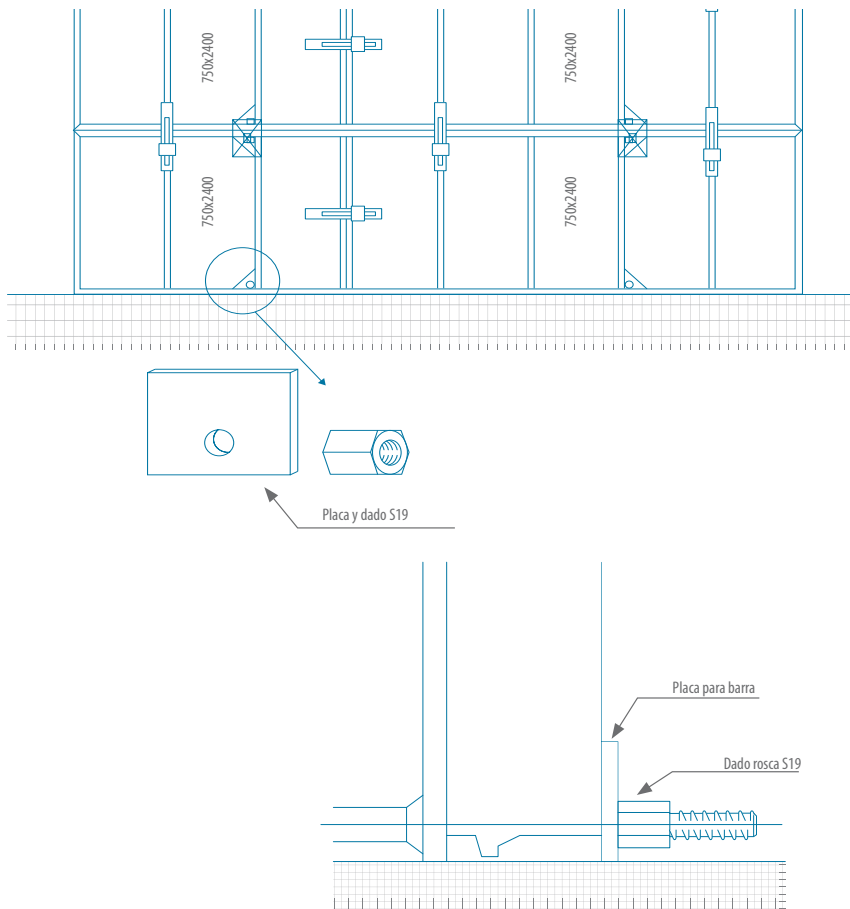


Alineación paneles horizontales: Cuando tenemos un muro conformado con paneles horizontales no se requiere el cerrojo alineador, solo con los cerrojos como se ve en el siguiente esquema es suficiente.





También se debe tener en cuenta que no puede usarse la Tuercagolilla Duo 19mm en las perforaciones que están contra el suelo, por lo cual se deberá usar la Barra Duo con la Placa 100x80x10 y el Dado S19, como podemos ver a continuación:



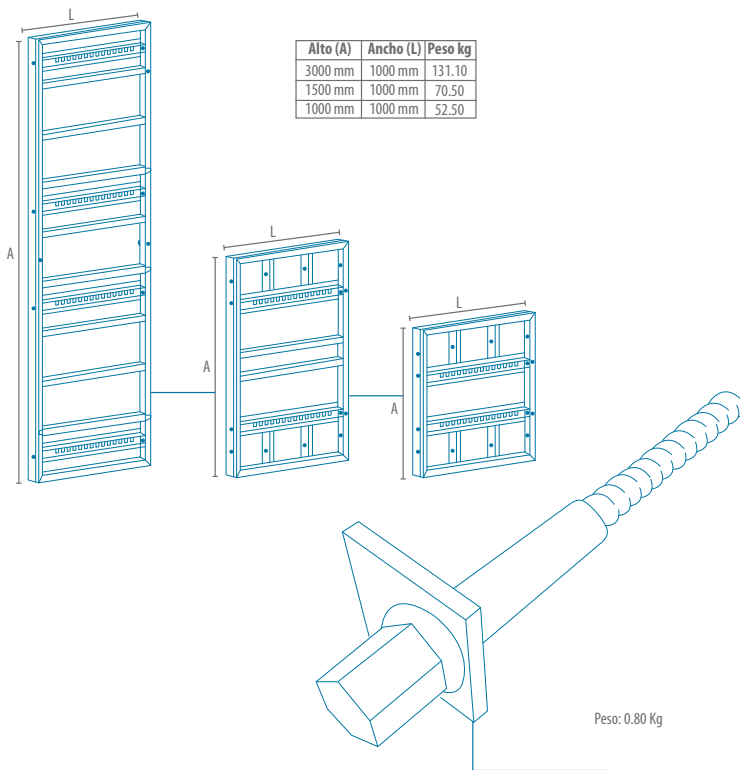


## 6. ENCOFRADO P300

### 6.1 PANEL P300 REGULABLE

Este elemento consiste en un panel con múltiples perforaciones el cual permite ser regulado. Su aplicación principal es en la construcción de columnas.

## 7. ACCESORIOS P300



### 12.1 TIRANTE PARA COLUMNA P300

Permite la unión de los paneles P300 regulables.





Km2 vía Zona Franca Palmaseca - Palmira (Valle)  
PBX: (572) 6664040  
[www.unispan.com.co](http://www.unispan.com.co)

**UNISPAN**   
SOLUCIONES DE ENCOFRADOS Y ANDAMIOS